

Pumping Water -
Pumping Honor.

+

 **CNP**
www.cnprussia.ru

IN-LINE ОДНОСТУПЕНЧАТЫЕ ЦЕНТРОБЕЖНЫЕ НАСОСЫ TD



50 Гц

Краткая информация о компании



Nanfang Pump Industry Co., Ltd – производитель насосного оборудования, основанная в 1991 году, с 2010 года именуется как компания CNP. Это первое предприятие в Китае, которое специализируется на разработке и серийном производстве центробежных насосов из нержавеющей стали, изготовленных методом штамповки и сварки. Компания занимает более 80 тыс. квадратных метров и ежегодно выпускает 200.000 насосов.

На данный момент CNP является ведущим производителем в данной индустрии, с большой номенклатурой насосного оборудования, крупносерийным производством и налаженным сбытом продукции в мире. По объему выпускаемой продукции и качеству компания занимает первое место на внутреннем рынке Китая.

Компания занимается эффективной и масштабной деятельностью на мировом рынке, предлагая своим клиентам современное оборудование с профессиональным дизайном. Также компания сформировала эффективную систему управления производством, контролем качества и маркетингом.

Продукция компании охватывает широкий спектр применения в системах водоснабжения, водоочистки, водоотведения, отопления в производственных и непромышленных сферах, а именно:

- жилищно-коммунальный комплекс;
- сельское хозяйство;
- строительство;
- промышленность.

Компания построила современную систему менеджмента качества, что позволило в 2003 году пройти сертификацию качества по ISO9001, в 2006 году экологическую сертификацию по ISO14000, в 2007 году измерительную систему сертификации - ISO100122003.

Компания успешно работает на мировом рынке более чем с 50 странами и регионами в Европе, Северной Америке, Южной Азии.

СОДЕРЖАНИЕ:

Раздел №1:

Одноступенчатые центробежные рядные циркуляционные насосы

Общая информация

Введение	04
Условное обозначение насоса	04
Пояснения к характеристикам	04
Диапазон гидравлических характеристик	04
Модели	05
Минимальное давление всасывания NPSH	08
Перекачиваемые жидкости	09
Требования к установке	10
Размеры плит оснований	11
Конструктивные особенности	12

Технические данные

Графические характеристики, таблица характеристик, габаритно-присоединительные размеры и масса:

TD32-*/2,50 Гц	14
TD40-*/2,50 Гц	16
TD50-*/2,50 Гц	18
TD50-*/2,50 Гц	20
TD65-*/2,50 Гц	22
TD65-*/2,50 Гц	24
TD80-*/2,50 Гц	26
TD80-*/2,50 Гц	28
TD100-*/2,50 Гц	30
TD125-*/2,50 Гц	32
TD150-*/4,50 Гц	34
TD200-*/4,50 Гц	36
TD200-*/4,50 Гц	38
TD250-*/4,50 Гц	40
TD250-*/4,50 Гц	42
TD300-*/4,50 Гц	44

Раздел №2:

Одноступенчатые центробежные рядные циркуляционные насосы с рабочим колесом из нержавеющей стали

Технические данные

Графические характеристики, таблица характеристик, габаритно-присоединительные размеры и масса:

TD32-6(I)/2, 50 Гц	46
TD32-10(I)/2, 50 Гц	48
TD50-*(I)/2, 50 Гц	50
TD32-*(I)/2, 50 Гц	52
TD40-*(I)/2, 50 Гц	54
TD50-*(I)/2, 50 Гц	56
TD65-*(I)/2, 50 Гц	58
TD80-*(I)/2, 50 Гц	60
TD300-*(I)/4, 50 Гц	62
TD350-*(I)/4, 50 Гц	64

ОБЩАЯ ИНФОРМАЦИЯ

● Введение

Насосы типа TD – одноступенчатые, центробежные, рядные, циркуляционные электронасосы, с соосным размещением патрубков («ин-лайн»), оборудованные стандартным двигателем и уплотнением торцовым. Конструкция этих насосов с «сухим» ротором делает их менее чувствительными к включениям в перекачиваемой среде по сравнению с подобными насосами с «мокрым» ротором.

Насосы сконструированы так, чтобы их можно было снять с трубопровода без разборки элементов системы. Следовательно, даже для самых больших насосов сервисные работы могут быть проведены одним человеком.

● Условное обозначение модели



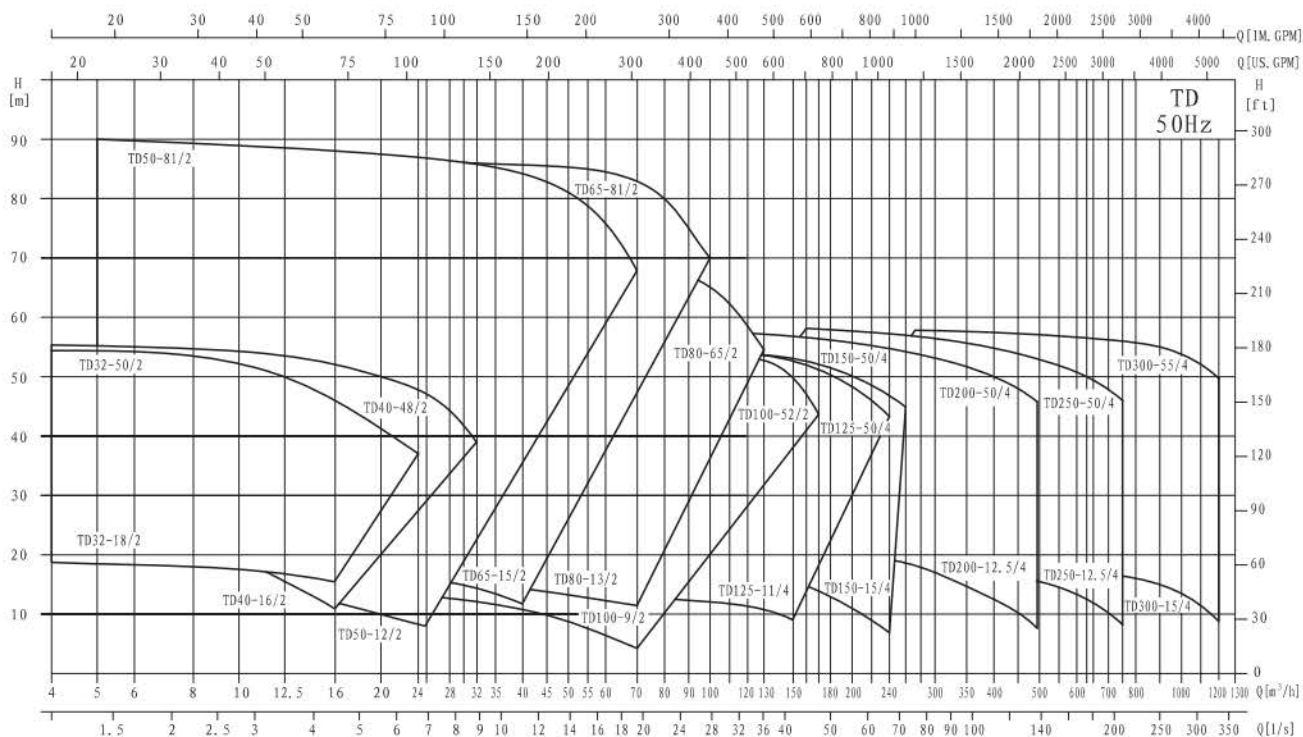
● Двигатель

Двигатель в насосах TD (I) в стандартном исполнении - 3х380 В для трехфазного исполнения до 3кВт - возможно 3х220В, для однофазного исполнения 0,25-0,75 кВт - 1х220В
Класс энергоэффективности: IE2 (IE3 по запросу)

● Пояснения к характеристикам

1. Графические характеристики оформлены в соответствии с ISO9906, Приложение A;
2. Графики приведены для постоянной частоты вращения двигателя 2900 об/мин, 1450 об/мин или 1480 об/мин, при испытаниях на воде с температурой 20 °С, кинематической вязкостью 1мм²/с, (1 сСт), при отсутствии в воде пузырьков воздуха;
3. Насосы должны использоваться в пределах рабочего интервала, указанного выделенной кривой на графике, чтобы исключить повышенный износ при высоких напорах и перегрев двигателя при больших подачах;
4. Если плотность и/или вязкость перекачиваемой жидкости выше, чем у воды, может потребоваться двигатель большей мощности.

● Диапазон гидравлических характеристик



IN-LINE ОДНОСТУПЕНЧАТЫЕ ЦЕНТРОБЕЖНЫЕ НАСОСЫ: TD

● Модели

Таблица 1

No.	Модели	Q [m ³ /h]	H [m]	n [r/min]	Напряжение [V]	
					1×220V	3×380V
					P2 [kW]	P2 [kW]
1	TD32-18/2	8	18	2900	1.1	1.1
2	TD32-21/2	12.5	21		1.5	1.5
3	TD32-25/2	12.5	25		2.2	2.2
4	TD32-32/2	12.5	32			3
5	TD32-38/2	12.5	38			4
6	TD32-50/2	12.5	50			5.5
7	TD40-16/2	12.5	16		1.1	1.1
8	TD40-20/2	12.5	20		1.5	1.5
9	TD40-18/2	20	18		2.2	2.2
10	TD40-25/2	20	25			3
11	TD40-30/2	25	30			4
12	TD40-36/2	25	36			5.5
13	TD40-48/2	25	48			7.5
14	TD50-32/2	12.5	32			3
15	TD50-38/2	12.5	38			4
16	TD50-48/2	12.5	48			5.5
17	TD50-58/2	12.5	58			7.5
18	TD50-80/2	12.5	80			11
19	TD50-12/2	16	12		1.1	1.1
20	TD50-15/2	20	15		1.5	1.5
21	TD50-18/2	25	18		2.2	2.2
22	TD50-24/2	25	24			3
23	TD50-28/2	30	28			4
24	TD50-35/2	30	35			5.5
25	TD50-40/2	35	40			7.5
26	TD50-50/2	40	50			11
27	TD50-60/2	50	60			15
28	TD50-70/2	50	70			18.5
29	TD50-81/2	50	81			22
30	TD65-36/2	25	36			5.5
31	TD65-48/2	25	48			7.5
32	TD65-15/2	30	15		2.2	2.2
33	TD65-19/2	30	19			3
34	TD65-22/2	40	22			4
35	TD65-30/2	40	30			5.5
36	TD65-34/2	50	34			7.5
37	TD65-40/2	50	40			11
38	TD65-50/2	50	50			15
39	TD65-61/2	50	61			18.5
40	TD65-67/2	50	67			22
41	TD65-83/2	50	83			30

ОБЩАЯ ИНФОРМАЦИЯ

● Модели

Таблица 1 (продолжение)

No.	Модели	Q [m ³ /h]	H [m]	n [r/min]	Напряжение [V]		
					1×220V	3×380V	
					P2 [kW]	P2 [kW]	
42	TD80-13/2	50	13	2900		3	
43	TD80-18/2	50	18			4	
44	TD80-22/2	50	22			5.5	
45	TD80-28/2	50	28			7.5	
46	TD80-40/2	50	40			11	
47	TD80-48/2	50	48			15	
48	TD80-30/2	80	30			11	
49	TD80-38/2	80	38			15	
50	TD80-47/2	80	47			18.5	
51	TD80-54/2	80	54			22	
52	TD80-67/2	80	67			30	
53	TD100-9/2	50	9			2.2	2.2
54	TD100-15/2	60	15				4
55	TD100-17/2	80	17				5.5
56	TD100-22/2	80	22				7.5
57	TD100-27/2	100	27				11
58	TD100-33/2	100	33				15
59	TD100-40/2	100	40				18.5
60	TD100-48/2	100	48				22
61	TD100-52/2	130	52				30
62	TD125-11/4	120	11	1450		5.5	
63	TD125-14/4	120	14			7.5	
64	TD125-18/4*	160	18	1480		11	
65	TD125-22/4*	160	22			15	
66	TD125-28/4*	160	28			18.5	
67	TD125-32/4*	160	32			22	
68	TD125-40/4*	160	40			30	
69	TD125-48/4*	160	48			37	
70	TD150-12.5/4*	200	12.5			11	
71	TD150-17/4*	200	17			15	
72	TD150-21/4*	200	21			18.5	
73	TD150-25/4*	200	25			22	
74	TD150-33/4*	200	33		30		
75	TD150-40/4*	200	40		37		
76	TD150-50/4*	200	50		45		
77	TD200-15/4*	300	15		18.5		
78	TD200-18/4*	300	18		22		
79	TD200-24/4*	300	24		30		
80	TD200-30/4*	300	30		37		
81	TD200-35/4*	300	35		45		
82	TD200-44/4*	300	44		55		
83	TD200-53/4*	300	53		75		

● Модели

Таблица 1 (продолжение)

No.	Модели	Q [m ³ /h]	H [m]	n [r/min]	Напряжение [V]	
					1×220V	3×380V
					P2 [kW]	P2 [kW]
84	TD200-12.5/4*	400	12.5	1480		22
85	TD200-20/4*	400	20			30
86	TD200-23/4*	400	23			37
87	TD200-27/4*	400	27			45
88	TD200-32/4*	400	32			55
89	TD200-43/4*	400	43			75
90	TD200-50/4*	400	50			90
91	TD250-15/4*	500	15			30
92	TD250-18/4*	500	18			37
93	TD250-21/4*	500	21			45
94	TD250-27/4*	500	27			55
95	TD250-36/4*	500	36			75
96	TD250-44/4*	500	44			90
97	TD250-53/4*	500	53			110
98	TD250-12.5/4*	630	12.5			30
99	TD250-14/4*	630	14			37
100	TD250-17/4*	630	17			45
101	TD250-20/4*	630	20			55
102	TD250-26/4*	630	26			75
103	TD250-32/4*	630	32			90
104	TD250-40/4*	630	40			110
105	TD250-50/4*	630	50			132
106	TD300-15/4*	900	15			55
107	TD300-20/4*	900	20			75
108	TD300-25/4*	900	25			90
109	TD300-30/4*	900	30			110
110	TD300-35/4*	900	35			132
111	TD300-44/4*	900	44			160
112	TD300-55/4*	900	55		200	

* эти модели насосов имеют конструкцию с торцевым уплотнением, для замены которого не требуется снимать двигатель с насоса.

ОБЩАЯ ИНФОРМАЦИЯ

● Минимальное давление всасывания NPSH

Расчет минимального давления всасывания (подпора) H рекомендуется в следующих случаях:

- При высокой температуре жидкости;
- Когда подача значительно превышает расчетную;
- Если высота всасывания относительно велика;
- Если вода всасывается через протяженные трубопроводы;
- Когда значительное сопротивление на входе (фильтры, клапаны и т.д.);
- При низком давлении в системе.

Для исключения кавитации необходимо, чтобы давление на входе в насос было больше минимального. В случае, если всасывание жидкости происходит из резервуара, установленного ниже уровня насоса, то максимальная высота подъема рассчитывается по формуле:

$$H = P_b \times 10,2 - NPSH - H_f - H_v - H_s$$

P_b (бар) – барометрическое давление;

(На уровне моря барометрическое давление может быть принято равным 1 бар)

$NPSH$ (м) – параметр насоса, характеризующий всасывающую способность;

(Может быть получен по кривой $NPSH$ при максимальной подаче насоса)

H_f (м) – суммарные гидравлические потери напора во всасывающем трубопроводе при максимальной подаче насоса;

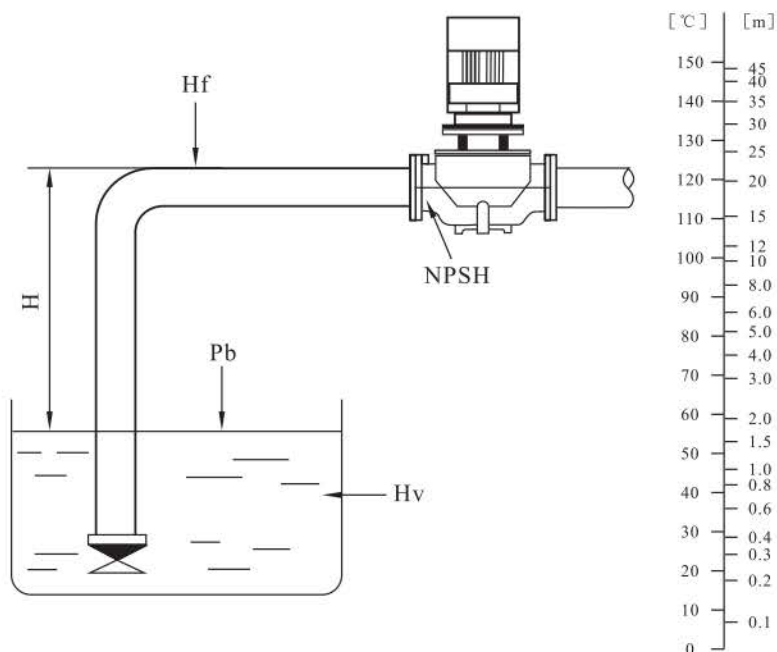
H_v (м) – давление насыщенных паров жидкости;

(Может быть получено по диаграмме давления насыщенных паров, где H_v зависит от температуры жидкости $t_{ж}$)

H_s (м) – запас, минимум 0,5 м столба жидкости;

Если рассчитанная величина H отрицательна, то уровень жидкости должен быть выше уровня установки насоса.

Убедитесь в том, что насос будет работать без кавитации!



● Перекачиваемые жидкости

- Чистые, маловязкие, неагрессивные и взрывобезопасные жидкости без твердых или длинноволоконистых включений (примеры жидкостей приведены в табл. 3);
- Перекачиваемая жидкость не должна механически или химически воздействовать на материал насоса;
- Если кинематическая вязкость или плотность перекачиваемой жидкости выше, чем у воды, гидравлические характеристики насоса уменьшаются, а потребляемая мощность – увеличивается;
- Температура перекачиваемой жидкости: $-15^{\circ}\text{C} \sim +115^{\circ}\text{C}$ (по запросу до $+140^{\circ}\text{C}$)
- Максимальное рабочее давление: стандартное исполнение 12 бар; специальное исполнение -16 бар.

Таблица 3

Жидкость		Макс. температура	Ограничения	Применение
Вода	Грунтовые воды	$< 90^{\circ}\text{C}$		Насосы TD применяются в системах водоснабжения, отопления, охлаждения и кондиционирования воздуха, системах местной подачи горячей воды: 1) основной циркуляционный насос; 2) насос подмешивающего контура; 3) насос рециркуляции котла; 4) насос подпитки; 5) насоса параллельного фильтра; 6) насоса контура рекуперации; 7) циркуляционного насоса в системе горячего
	Питательная вода для котла	$< 115^{\circ}\text{C}$		
	Вода систем отопления	$< 115^{\circ}\text{C}$		
	Конденсат	$< 90^{\circ}\text{C}$		
	Смягчённая вода	$-15^{\circ}\text{C} \sim 115^{\circ}\text{C}$		
	Слабощелочная вода		Слабая щёлочь	
	Морская вода		Слабая щёлочь	
	Смазывающе-охлаждающая жидкость		Примеси могут повредить уплотнение вала	
Охлаждающие жидкости	Углеводородное соединение на основе незамерзающей жидкости	$< 50^{\circ}\text{C}$	Небольшое обледенение может повредить уплотнение вала	Насосы TD могут быть использованы в химической, фармацевтической, пищевой промышленности и т.д. 1) жидкие удобрения; 2) повышение давления в системе; 3) циркуляционный насос подмешивающего контура.
	Спиртовое соединение	$< 50^{\circ}\text{C}$ 50%		
	30% рассол (Поваренная соль, раствор хлорида кальция, и т.д.)	$< 50^{\circ}\text{C}$	Небольшое обледенение может повредить уплотнение вала	
Органические растворители	Изопропиловый спирт	$\leq 60^{\circ}\text{C}$	Горючая жидкость	
	Пропиловый спирт	$\leq 60^{\circ}\text{C}$		
Окислители	Перекись водорода	$\leq 60^{\circ}\text{C}$ 20%		

● Требования к установке

1. Насосы с мощностью двигателя до 2,2кВт включительно, могут быть установлены непосредственно на трубах, при условии, что трубопровод рассчитан на такую нагрузку. В других случаях насосы должны быть установлены на кронштейнах или плитах-основаниях.

2. Насосы с мощностью двигателя ниже 2,2кВт включительно, могут быть установлены горизонтально или вертикально по отношению к трубопроводу. Насосы с мощностью двигателя выше 2,2 кВт устанавливаются только вертикально по отношению к трубопроводу (см. рис. 2-А).

3. Насосы должны встраиваться в трубопроводы без возникновения напряжений с тем, чтобы усилия в трубопроводах не смогли оказать отрицательного влияния на их функционирование.

4. Насосы должны устанавливаться в местах с достаточным охлаждением, температура охлаждающего воздуха не должна быть выше 40 °С.

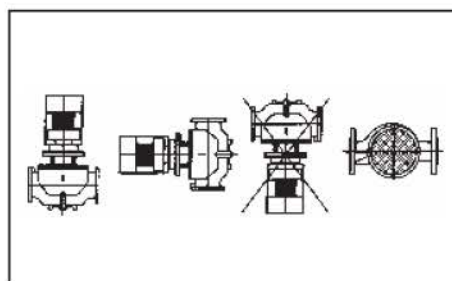
5. Если насосы установлены на открытом воздухе, они должны иметь покрытие, чтобы предохранить электрические компоненты от попадания воды.

6. Для удобства обслуживания, должно быть достаточно пространства сверху насосов. Минимум 300 мм должно быть оставлено для насосов с мощностью двигателя ниже 5,5 кВт, и минимум 1000 мм для насосов с мощностью двигателя выше 5,5 кВт (включая 5,5 кВт) (см. рис.2-В)

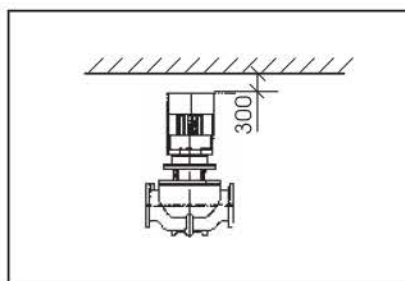
7. Для предотвращения шума и вибрации и обеспечения долговечной работы, насосы должны устанавливаться на бетонном фундаменте, имеющем достаточную несущую способность для того, чтобы обеспечить постоянную стабильную опору всему насосному узлу. Фундамент должен быть в состоянии поглощать любые вибрации, линейные деформации и удары. Масса бетонного фундамента должна быть в 1,5 раза больше массы насосного узла.

8. Насосы TD32... TD150 могут быть поставлены с плитами-основаниями по требованию заказчика. (см. Приложение TD32 ... TD150 размеров плит- оснований).

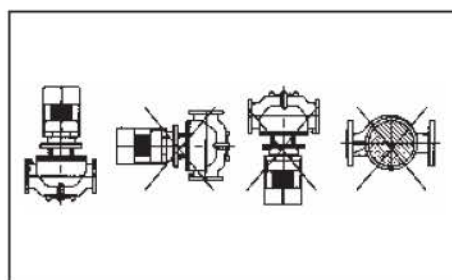
Для мощности ≤ 2.2 кВт



Для мощности < 5.5 кВт



Для мощности > 2.2 кВт



Для мощности ≥ 5.5 кВт

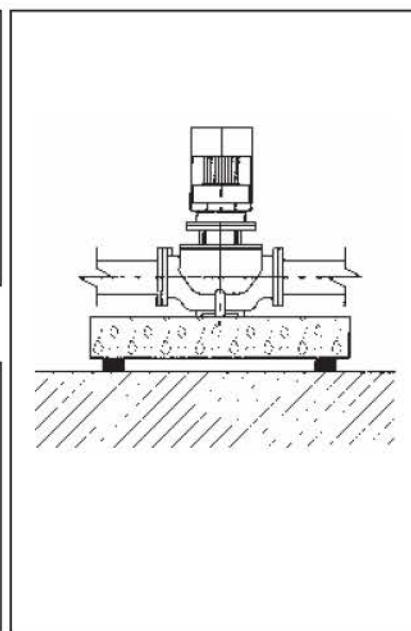
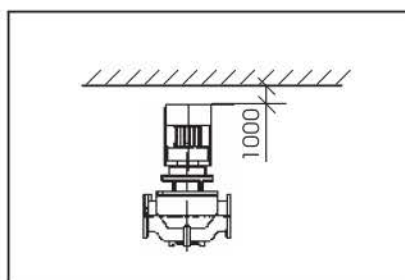


рисунок 2-А

рисунок 2-В

рисунок 2-С

● Конструктивные особенности

Насосы серии TD являются моноблочными, состоящими из стандартного асинхронного электродвигателя и насосной части, соединенных переходным фланцем. Входной и выходной патрубки имеют одинаковые диаметры и расположены на одной линии. Уплотнение по линии вала - торцовое, одинарное, неразгруженное, уплотнение насосной камеры- уплотнительное кольцо, круглого сечения.

Вал насоса жестко соединен с валом электродвигателя при помощи специальной муфты.

Конструкция насоса позволяет снять головную часть насоса (двигатель с переходным фланцем, рабочим колесом) без полного демонтажа насоса с трубопровода.

радиальные и осевые усилия воспринимаются подшипниками электродвигателя в насосах TD32 ~ TD150, в TD200 ~ TD250 в насосной части установлен дополнительный подшипник скольжения.

IN-LINE ОДНОСТУПЕНЧАТЫЕ ЦЕНТРОБЕЖНЫЕ НАСОСЫ: TD

Серия TD оборудована стандартными асинхронными двигателями

- степень защиты: IP55;
- класс изоляции F;

Присоединительные размеры соответствуют стандарту JB/T8680.

размеры фланцевого присоединения насоса соответствуют стандартам EN 1092-2 и ISO 7005-2. Диаметры входа и выхода также выполнены в соответствии со стандартами.

Материалы компонентов см. в Таблице

● Размеры Плит-оснований

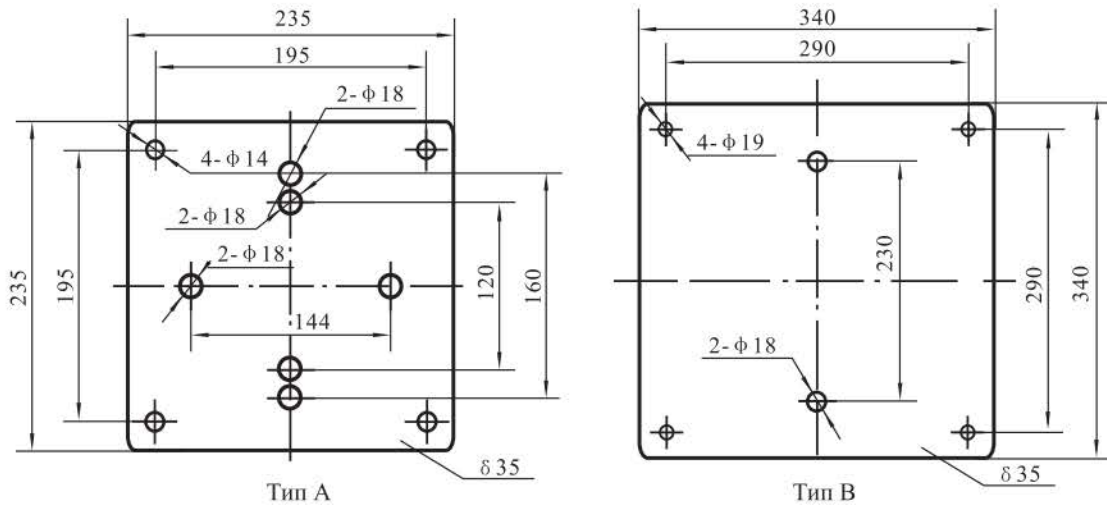
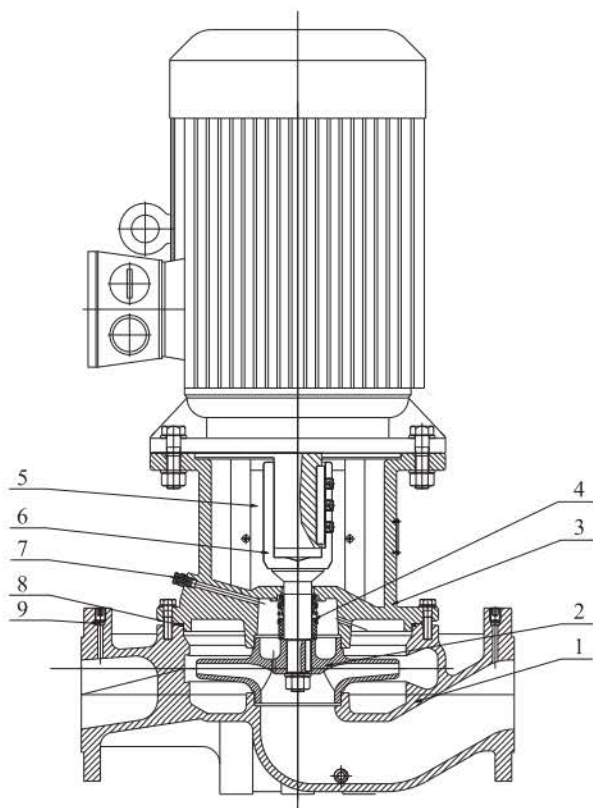


Таблица 4

№.	Модели продукта	Тип опорной плиты	№.	Модели продукта	Тип опорной плиты	№.	Модели продукта	Тип опорной плиты
1	TD32-18/2	A	27	TD50-60/2	A	53	TD100-9/2	A
2	TD32-21/2	A	28	TD50-70/2	A	54	TD100-15/2	A
3	TD32-25/2	A	29	TD50-81/2	A	55	TD100-17/2	A
4	TD32-32/2	A	30	TD65-36/2	A	56	TD100-22/2	A
5	TD32-38/2	A	31	TD65-48/2	A	57	TD100-27/2	A
6	TD32-50/2	A	32	TD65-15/2	A	58	TD100-33/2	A
7	TD40-16/2	A	33	TD65-19/2	A	59	TD100-40/2	B
8	TD40-20/2	A	34	TD65-22/2	A	60	TD100-48/2	B
9	TD40-18/2	A	35	TD65-30/2	A	61	TD100-52/2	B
10	TD40-25/2	A	36	TD65-34/2	A	62	TD125-11/4	B
11	TD40-30/2	A	37	TD65-40/2	A	63	TD125-14/4	B
12	TD40-36/2	A	38	TD65-50/2	A	64	TD125-18/4*	B
13	TD40-48/2	A	39	TD65-61/2	A	65	TD125-22/4*	B
14	TD50-32/2	A	40	TD65-67/2	A	66	TD125-28/4*	B
15	TD50-38/2	A	41	TD65-83/2	A	67	TD125-32/4*	B
16	TD50-48/2	A	42	TD80-13/2	A	68	TD125-40/4*	B
17	TD50-58/2	A	43	TD80-18/2	A	69	TD125-48/4*	B
18	TD50-80/2	A	44	TD80-22/2	A	70	TD150-12.5/4*	B
19	TD50-12/2	A	45	TD80-28/2	A	71	TD150-17/4*	B
20	TD50-15/2	A	46	TD80-40/2	A	72	TD150-21/4*	B
21	TD50-18/2	A	47	TD80-48/2	A	73	TD150-25/4*	B
22	TD50-24/2	A	48	TD80-30/2	A	74	TD150-33/4*	B
23	TD50-28/2	A	49	TD80-38/2	A	75	TD150-40/4*	B
24	TD50-35/2	A	50	TD80-47/2	A	76	TD150-50/4*	B
25	TD50-40/2	A	51	TD80-54/2	A	ПЛИТЫ НЕ ВХОДЯТ В КОМПЛЕКТ ПОСТАВКИ, ИХ НЕОБХОДИМО ЗАКАЗЫВАТЬ ОТДЕЛЬНО		
26	TD50-50/2	A	52	TD80-67/2	A			

ОБЩАЯ ИНФОРМАЦИЯ

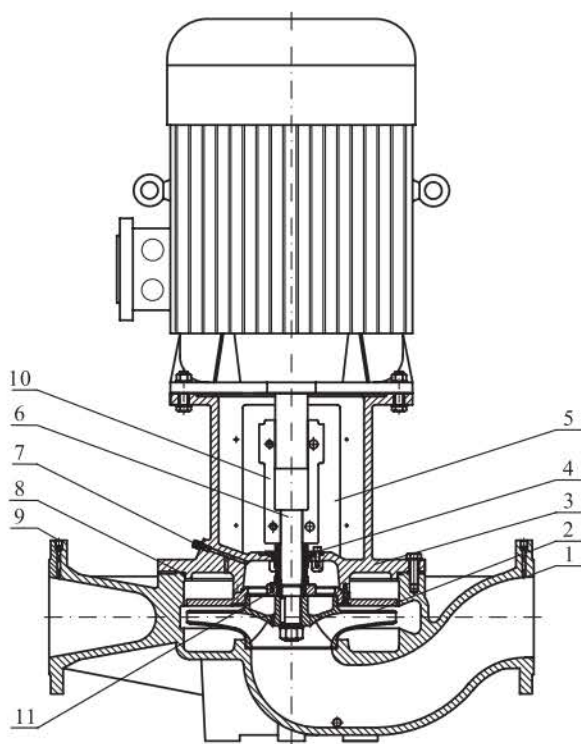
● Вид в разрезе TD32 ~ TD150



● Таблица деталей и материал TD32 ~ TD150 (удлиняемый вал)

No.	Наименование деталей	Материал
1	Корпус	Чугун HT200
2	Колесо рабочее	Чугун HT200 Нерж. сталь ZG07Cr19Ni9
3	Фланец переходной	Чугун HT200
4	Уплотнение торцовое	Карбид графита/Карбид кремния
5	Щиток ограждения	Нержавеющая сталь 06Cr19Ni10
6	Вал	Нерж. сталь 20Cr13
7	Винт предохранительного клапана	Нержавеющая сталь 06Cr19Ni10
8	Кольцо уплотнительное	Бутадиен-нитрильный каучук (NBR)
9	Заглушка	Нержавеющая сталь 06Cr19Ni10

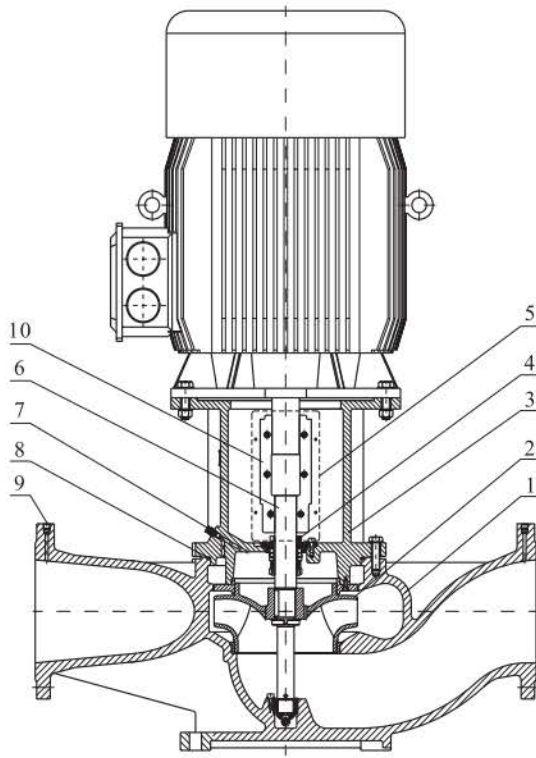
● Вид в разрезе TD125 ~ TD150



● Таблица деталей и материал TD125 ~ TD150 (легкое обслуживание)

No.	Наименование деталей	Материал
1	Корпус	Чугун HT200
2	Колесо рабочее	Чугун HT200 Нерж. сталь ZG07Cr19Ni9
3	Фланец переходной	Чугун HT200
4	Уплотнение торцовое	Карбид графита/Карбид кремния
5	Щиток ограждения	Нержавеющая сталь 06Cr19Ni10
6	Вал	Нерж. сталь 20Cr13
7	Винт предохранительного клапана	Нержавеющая сталь 06Cr19Ni10
8	Кольцо уплотнительное	Бутадиен-нитрильный каучук (NBR)
9	Заглушка	Нержавеющая сталь 06Cr19Ni10
10	Муфта	Углеродистая сталь ZG270-500
11	Подшипник	Чугун HT200

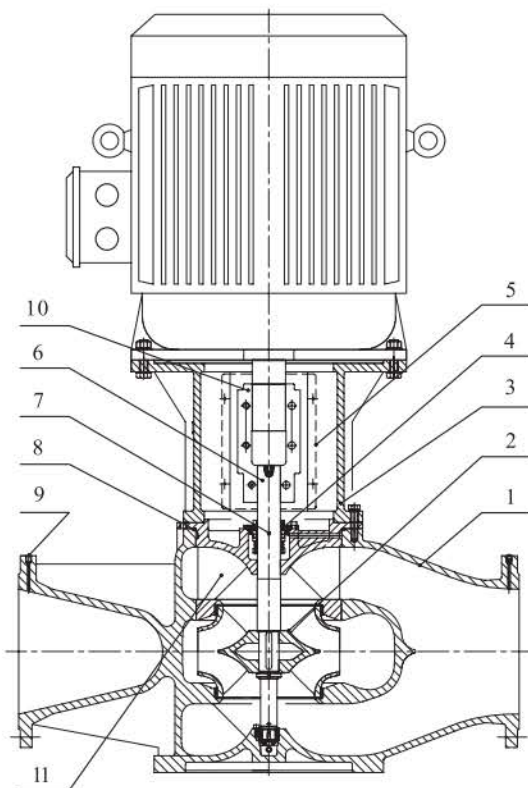
● Вид в разрезе TD200 ~ TD 250



● Таблица деталей и материал TD200 ~ TD250 (легкое обслуживание)

No.	Наименование деталей	Материал
1	Корпус	Чугун HT200
2	Колесо рабочее	Чугун HT200 / Нерж. сталь ZG07Cr19Ni9
3	Фланец переходной	Чугун HT200
4	Уплотнение торцовое	Карбид графита/Карбид кремния
5	Щиток ограждения	Нержавеющая сталь 06Cr19Ni10
6	Вал	Нерж. сталь 20Cr13
7	Винт предохранительного клапана	Нержавеющая сталь 06Cr19Ni10
8	Кольцо уплотнительное	Бутадиен-нитрильный каучук (NBR)
9	Заглушка	Нержавеющая сталь 06Cr19Ni10
10	Муфта	Углеродистая сталь ZG270-500

● Вид в разрезе TD300

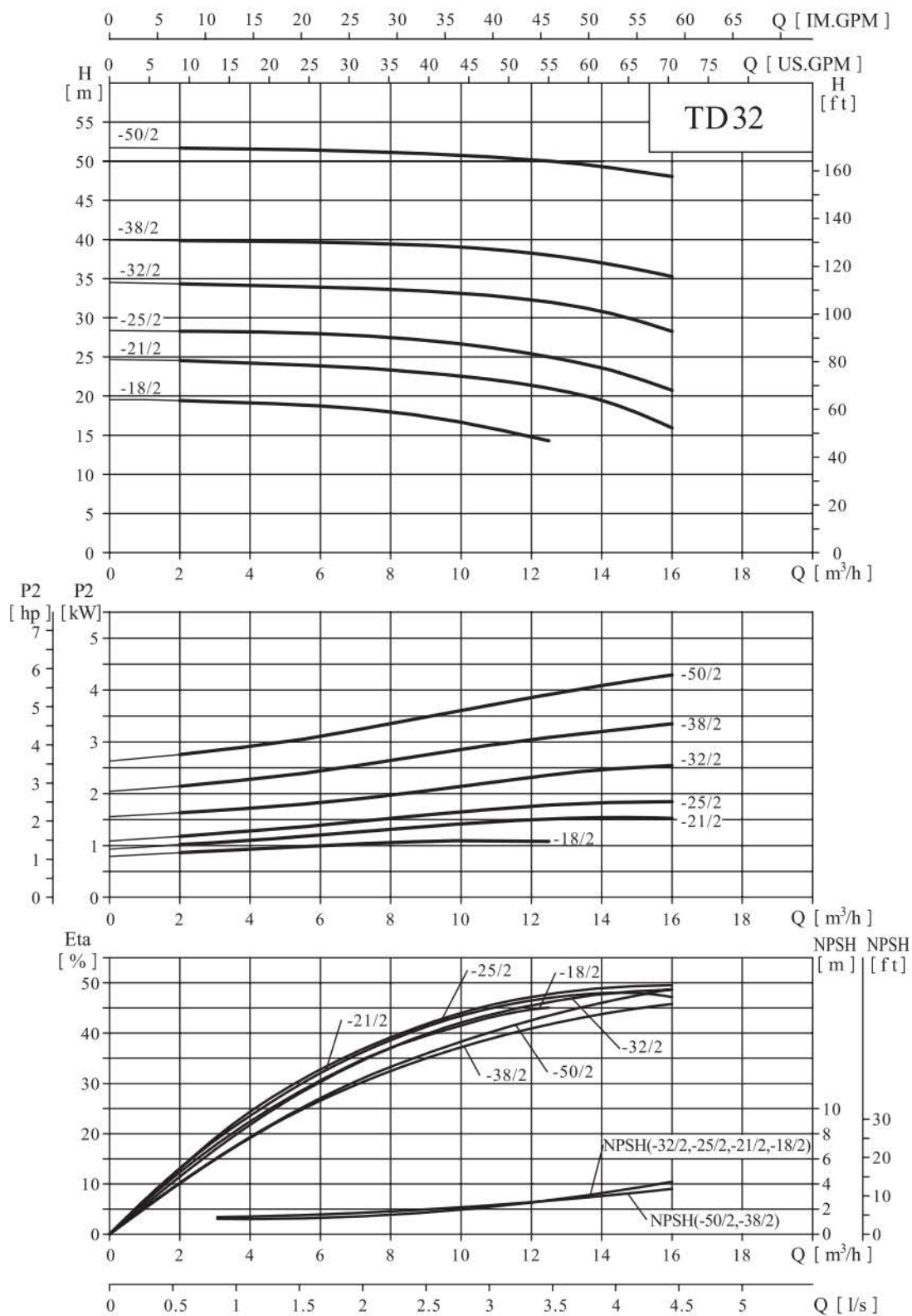


● Таблица деталей и материал TD300 (легкое обслуживание)

No.	Наименование деталей	Материал
1	Корпус	Чугун HT200
2	Колесо рабочее	Чугун HT200 / Нерж. сталь ZG07Cr19Ni9
3	Фланец переходной	Чугун HT200
4	Уплотнение торцовое	Карбид графита/Карбид кремния
5	Щиток ограждения	Нержавеющая сталь 06Cr19Ni10
6	Вал	Нерж. сталь 20Cr13
7	Винт предохранительного клапана	Нержавеющая сталь 06Cr19Ni10
8	Кольцо уплотнительное	Бутадиен-нитрильный каучук (NBR)
9	Заглушка	Нержавеющая сталь 06Cr19Ni10
10	Муфта	Углеродистая сталь ZG270-500
11	Крышка насоса	QT500-7

TD32-*/2 ТЕХНИЧЕСКИЕ ДАННЫЕ

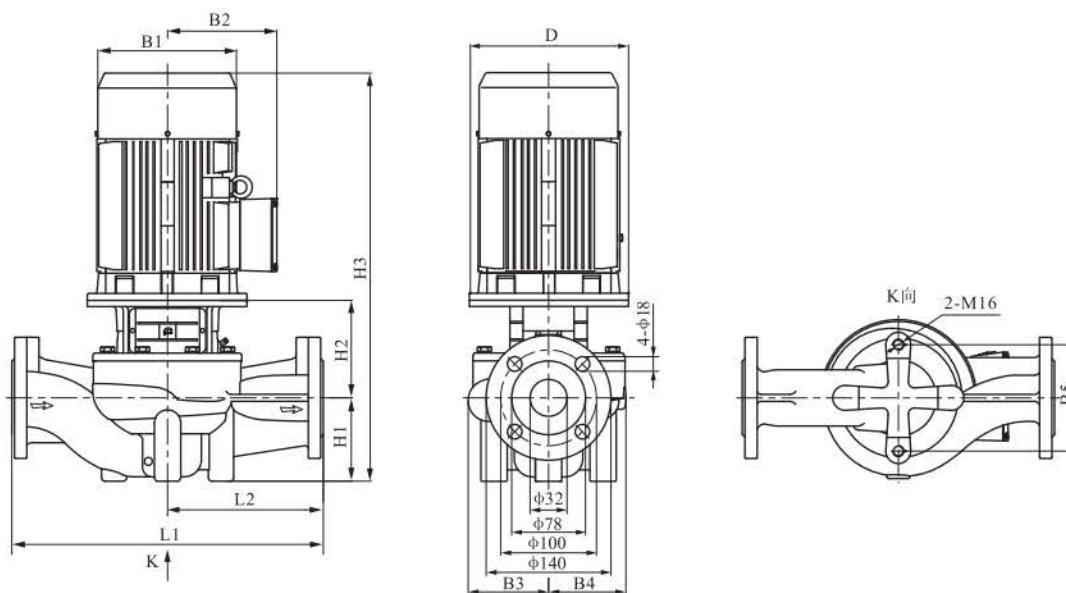
● Графические характеристики



● Таблица характеристик

Модель	Приводной двигатель (kW)	Q(m ³ /h)	2	4	6	8	10	12.5	14	16
TD32-18/2	1.1	Н (m)	19.4	19.1	18.7	18	16.7	14.3		
TD32-21/2	1.5		24.5	24.2	23.9	23.3	22.5	21	19.4	15.9
TD32-25/2	2.2		28.3	28.2	28	27.5	26.7	25	23.6	20.7
TD32-32/2	3		34.3	34.2	33.9	33.6	33.1	32	30.8	28.2
TD32-38/2	4		39.8	39.8	39.7	39.4	39	38	37	35.2
TD32-50/2	5.5		51.7	51.6	51.4	51.1	50.7	50	49.3	48

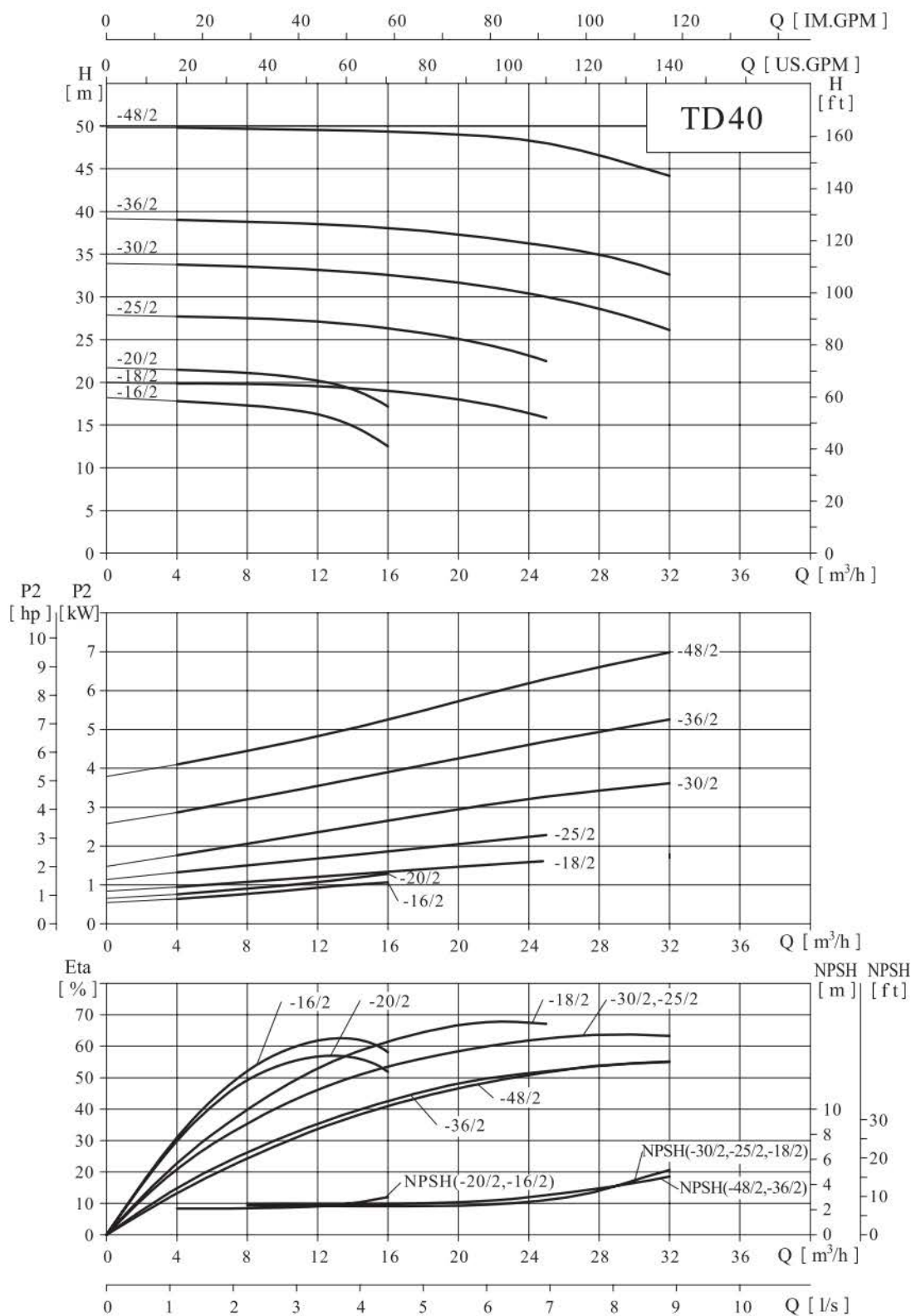
● Габаритно-присоединительные размеры и масса



Модель	Размер (мм)										Масса (кг)	
	D	B1	B2	B3	B4	B5	H1	H2	H3	L1		L2
TD32-18/2	120	170	142	125	117	144	100	166	511	340	170	50
TD32-21/2	140	190	155	125	117	144	100	166	556	340	170	56
TD32-25/2	140	190	155	125	117	144	100	166	556	340	170	59
TD32-32/2	160	197	165	125	117	144	100	185	630	340	170	68
TD32-38/2	160	230	188	144	144	144	100	185	640	440	220	79
TD32-50/2	200	260	208	144	144	144	100	213	703	440	220	104

TD40-*/2 ТЕХНИЧЕСКИЕ ДАННЫЕ

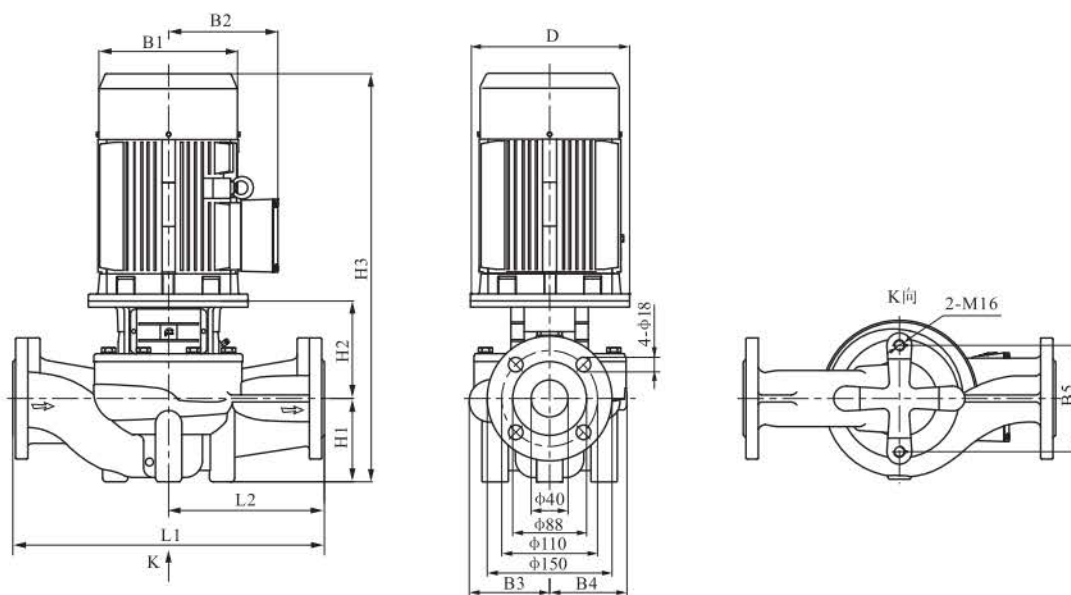
● Графические характеристики



● Таблица характеристик

Модель	Приводной двигатель (kW)	Q(m ³ /h)	4	8	12.5	16	20	25	28	32
TD40-16/2	1.1	H (m)	17.8	17.3	16	12.5				
TD40-20/2	1.5		21.5	21.1	20	17.2				
TD40-18/2	2.2		19.9	19.8	19.5	19	18	15.8		
TD40-25/2	3		27.7	27.5	27.1	26.4	25	22.5		
TD40-30/2	4		33.8	33.6	33.1	32.6	31.7	30	28.6	26.1
TD40-36/2	5.5		39	38.8	38.5	38.1	37.3	36	35	32.6
TD40-48/2	7.5		49.8	49.7	49.5	49.4	49	48	46.6	44.2

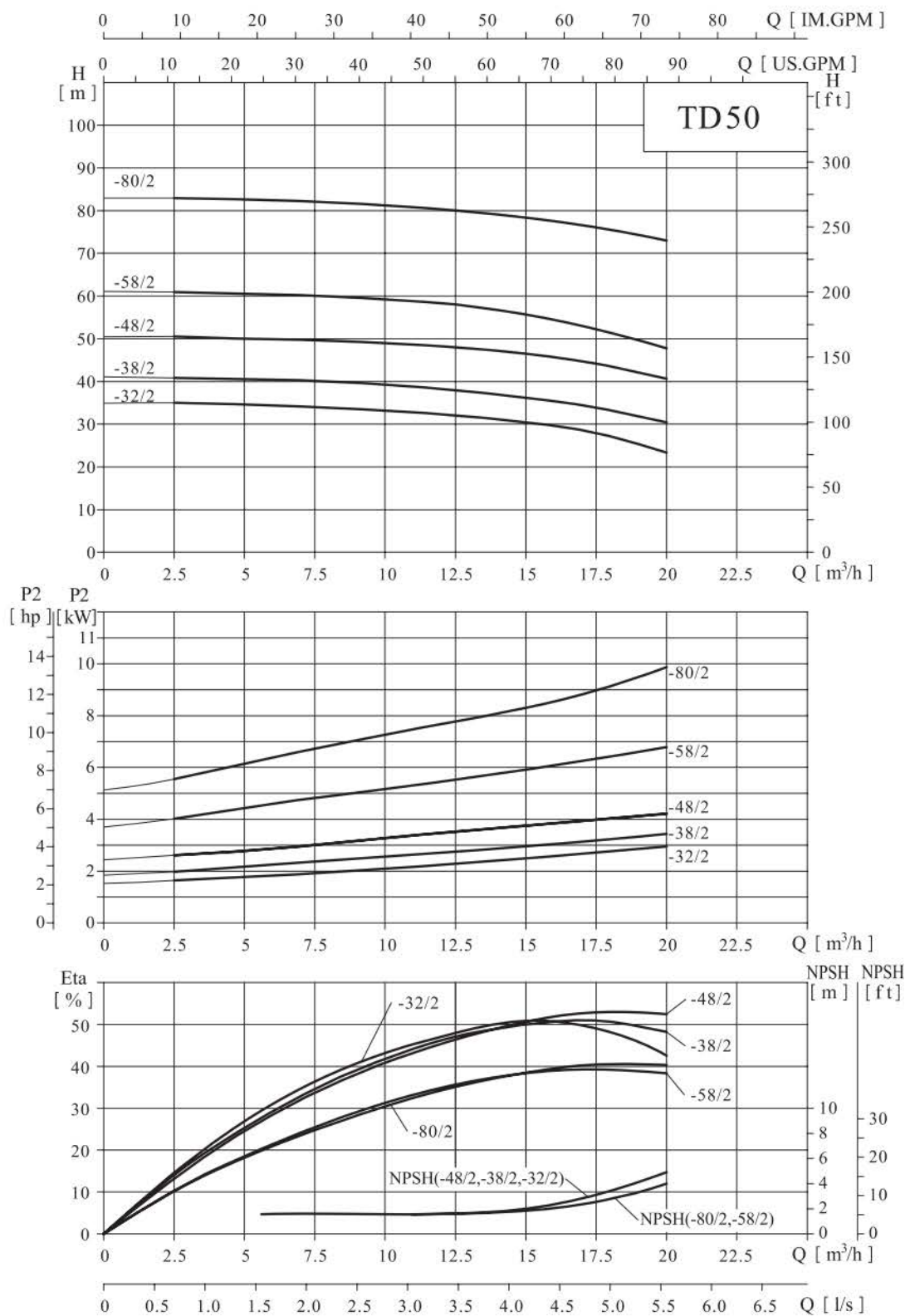
● Габаритно-присоединительные размеры и масса



Модель	Размер (мм)											Масса (кг)
	D	B1	B2	B3	B4	B5	H1	H2	H3	L1	L2	
TD40-16/2	120	170	142	97	96	120	68	150	463	320	160	40
TD40-20/2	140	190	155	97	96	120	68	160	518	320	160	46
TD40-18/2	140	190	155	110	95	144	100	167	557	340	170	53
TD40-25/2	160	197	165	127	115	144	100	185	630	340	170	70
TD40-30/2	160	230	188	127	115	144	100	185	640	340	170	77
TD40-36/2	200	260	208	138	125	144	110	213	713	440	220	106
TD40-48/2	200	260	208	138	125	144	110	213	713	440	220	110

TD50-*/*/2 ТЕХНИЧЕСКИЕ ДАННЫЕ

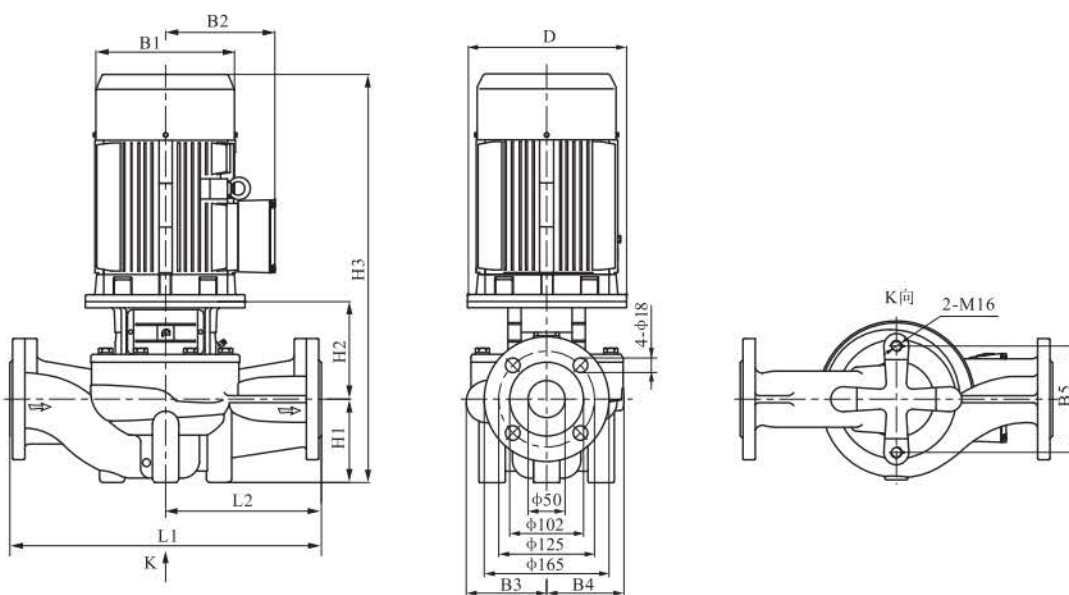
● Графические характеристики



● Таблица характеристик

Модель	Приводной двигатель (kW)	Q(m ³ /h)	2.5	5	7.5	10	12.5	15	17.5	20
TD50-32/2	3	H (m)	35	34.6	34	33.2	32	30.5	27.9	23.3
TD50-38/2	4		40.8	40.6	40.2	39.2	38	36.2	33.9	30.4
TD50-48/2	5.5		50.5	50	49.7	49	48	46.5	44.2	40.7
TD50-58/2	7.5		61	60.6	60.1	59.2	58	55.7	52.2	47.8
TD50-80/2	11		82.9	82.6	82.2	81.2	80	78.4	76.1	73

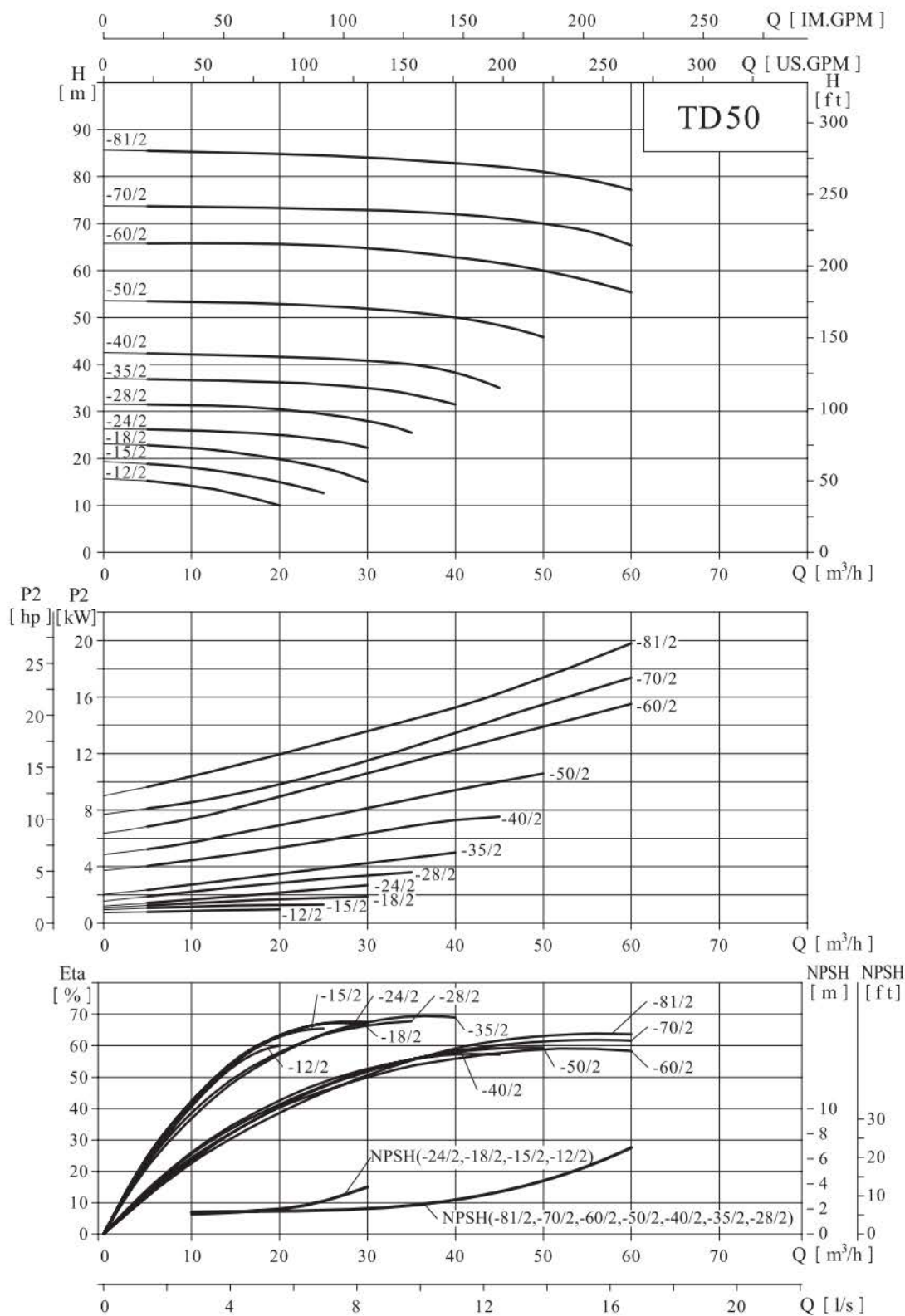
● Габаритно-присоединительные размеры и масса



Модель	Размер (мм)											Масса (кг)
	D	B1	B2	B3	B4	B5	H1	H2	H3	L1	L2	
TD50-32/2	160	197	165	128	128	144	105	162	612	400	200	65
TD50-38/2	160	230	188	128	128	144	105	162	622	400	200	71
TD50-48/2	200	260	208	128	128	144	105	186	681	400	200	85
TD50-58/2	200	260	208	163	163	144	105	196	691	440	220	110
TD50-80/2	350	330	255	163	163	144	105	196	801	440	220	185

TD50-*/2 ТЕХНИЧЕСКИЕ ДАННЫЕ

● Графические характеристики

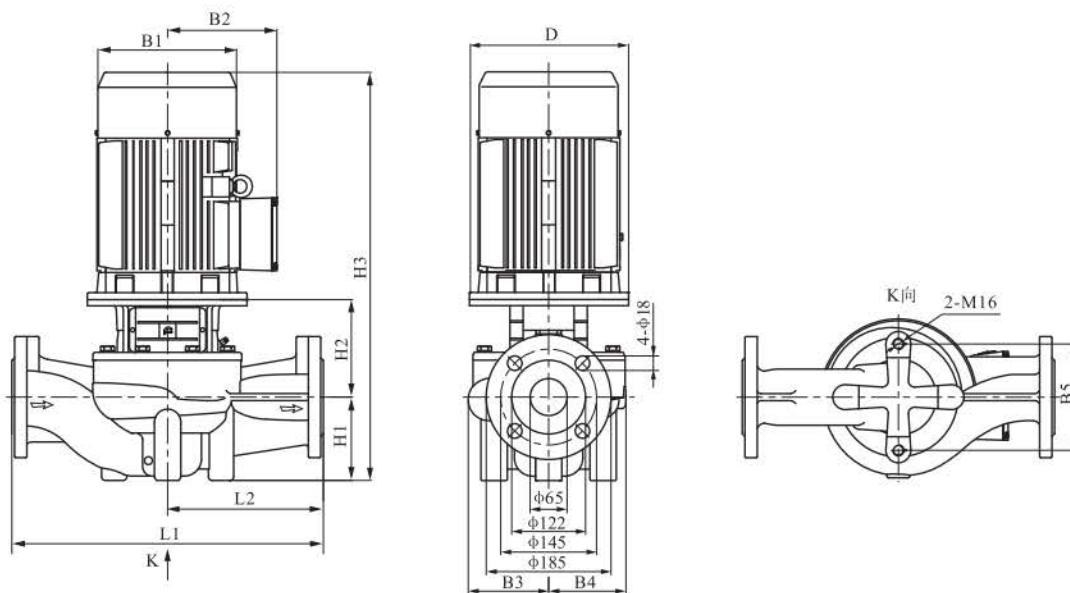


IN-LINE ОДНОСТУПЕНЧАТЫЕ ЦЕНТРОБЕЖНЫЕ НАСОСЫ: TD

● Таблица характеристик

Модель	Приводной двигатель (kW)	Q(m ³ /h)	5	10	16	20	25	30	35	40	45	50	60
TD50-12/2	1.1	H (m)	15.2	14.2	12	10							
TD50-15/2	1.5		18.9	18	16.5	15	12.6						
TD50-18/2	2.2		22.8	22.3	21	19.8	18	15					
TD50-24/2	3		26.2	26	25.5	25	24	22.3					
TD50-28/2	4		31.5	31.3	31	30.5	29.5	28	25.5				
TD50-35/2	5.5		36.9	36.7	36.5	36.2	35.8	35	33.7	31.5			
TD50-40/2	7.5		42.3	42.2	41.9	41.7	41.3	40.8	40	38.3	35		
TD50-50/2	11		53.5	53.4	53.1	52.9	52.5	51.9	51.1	50	48.4	45.8	
TD50-60/2	15		65.7	65.8	65.7	65.6	65.3	64.7	63.9	62.8	61.6	60	55.4
TD50-70/2	18.5		73.7	73.6	73.4	73.3	73.1	72.9	72.5	72	71.2	70	65.4
TD50-81/2	22	85.5	85.3	85	84.8	84.5	84	83.5	82.8	82.1	81	77.1	

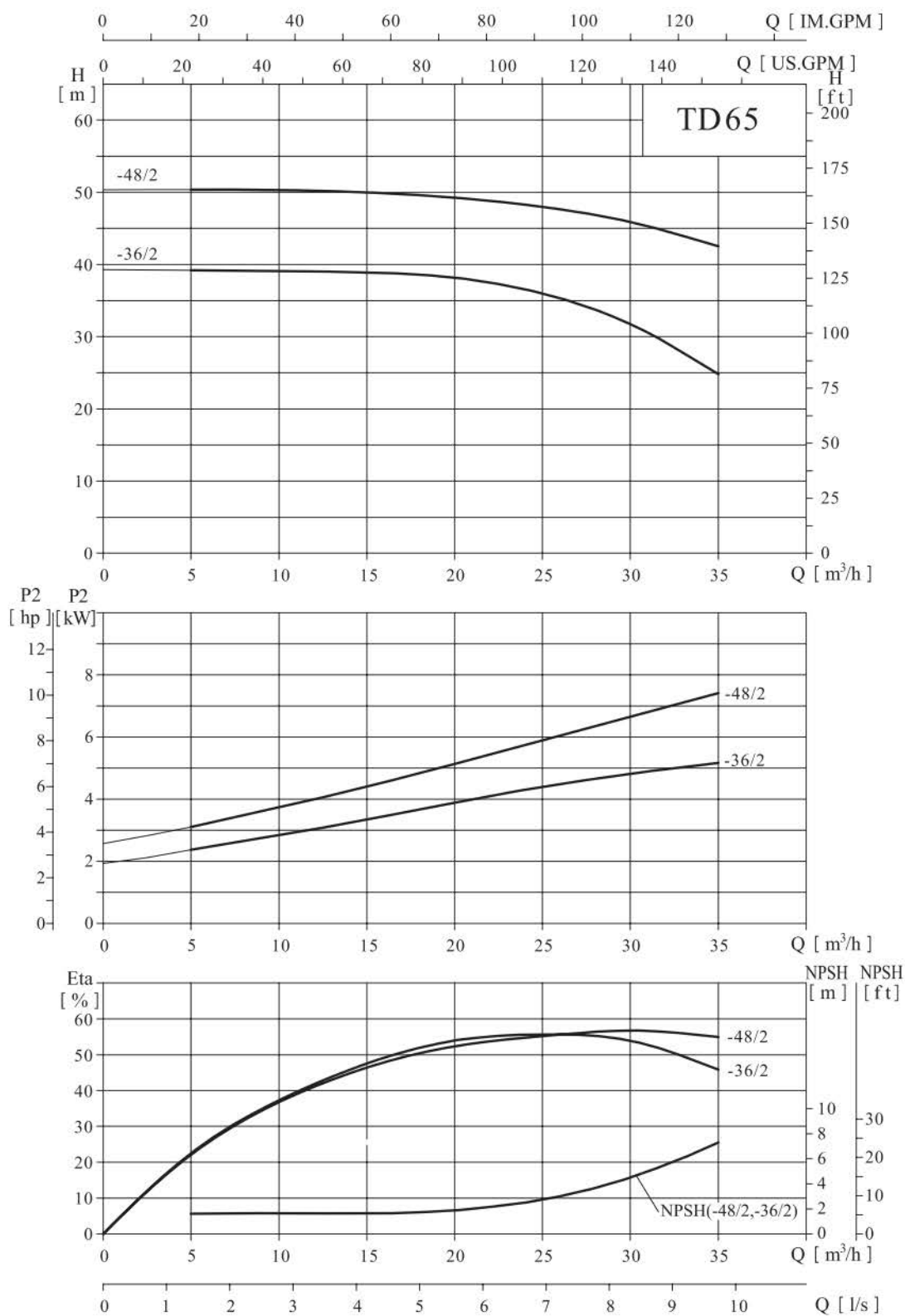
● Габаритно-присоединительные размеры и масса



Модель	Размер (мм)										Масса (кг)	
	D	B1	B2	B3	B4	B5	H1	H2	H3	L1		L2
TD50-12/2	120	170	142	117	115	144	115	153	513	340	170	56
TD50-15/2	140	190	155	117	115	144	115	153	558	340	170	62
TD50-18/2	140	190	155	117	115	144	115	153	558	340	170	65
TD50-24/2	160	197	165	117	115	144	115	172	632	340	170	74
TD50-28/2	160	230	188	129	115	144	115	175	645	340	170	79
TD50-35/2	200	260	208	129	115	144	115	197	702	340	170	103
TD50-40/2	200	260	208	171	158	144	115	187	692	440	220	118
TD50-50/2	350	330	255	171	158	144	115	250	865	440	220	181
TD50-60/2	350	330	255	171	158	144	115	250	865	440	220	191
TD50-70/2	350	330	255	171	158	144	115	250	915	440	220	209
TD50-81/2	350	360	285	171	158	144	115	250	940	440	220	245

TD65-*/2 ТЕХНИЧЕСКИЕ ДАННЫЕ

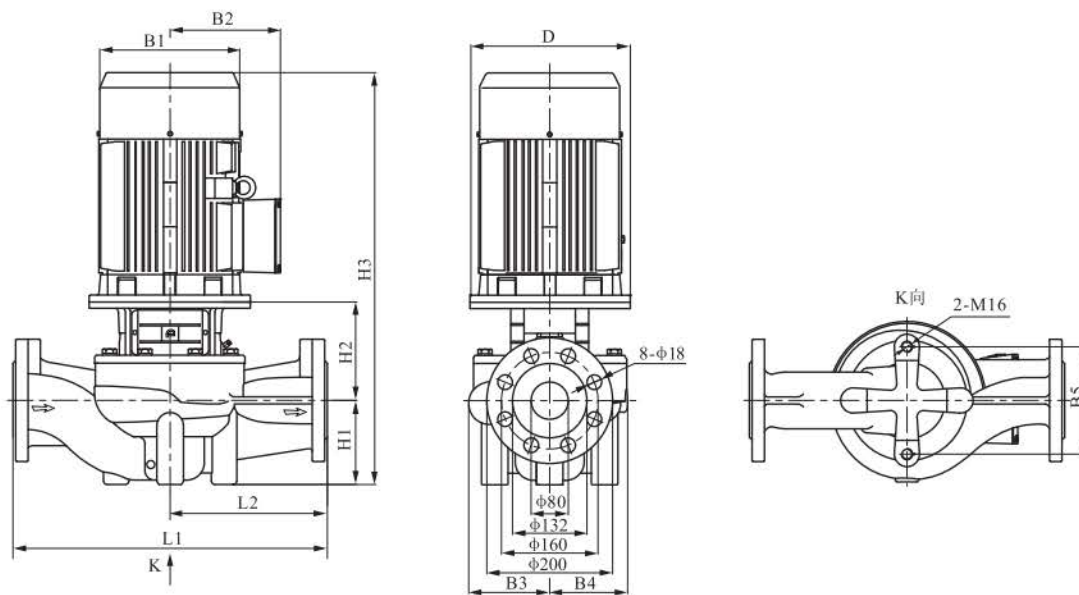
Графические характеристики



● Таблица характеристик

Модель	Приводной двигатель (kW)	Q(m ³ /h)	5	10	15	20	25	30	35
TD65-36/2	5.5	H (m)	39.2	39.1	38.9	38.2	36	31.8	24.8
TD65-48/2	7.5		50.4	50.3	50	49.3	48	45.9	42.5

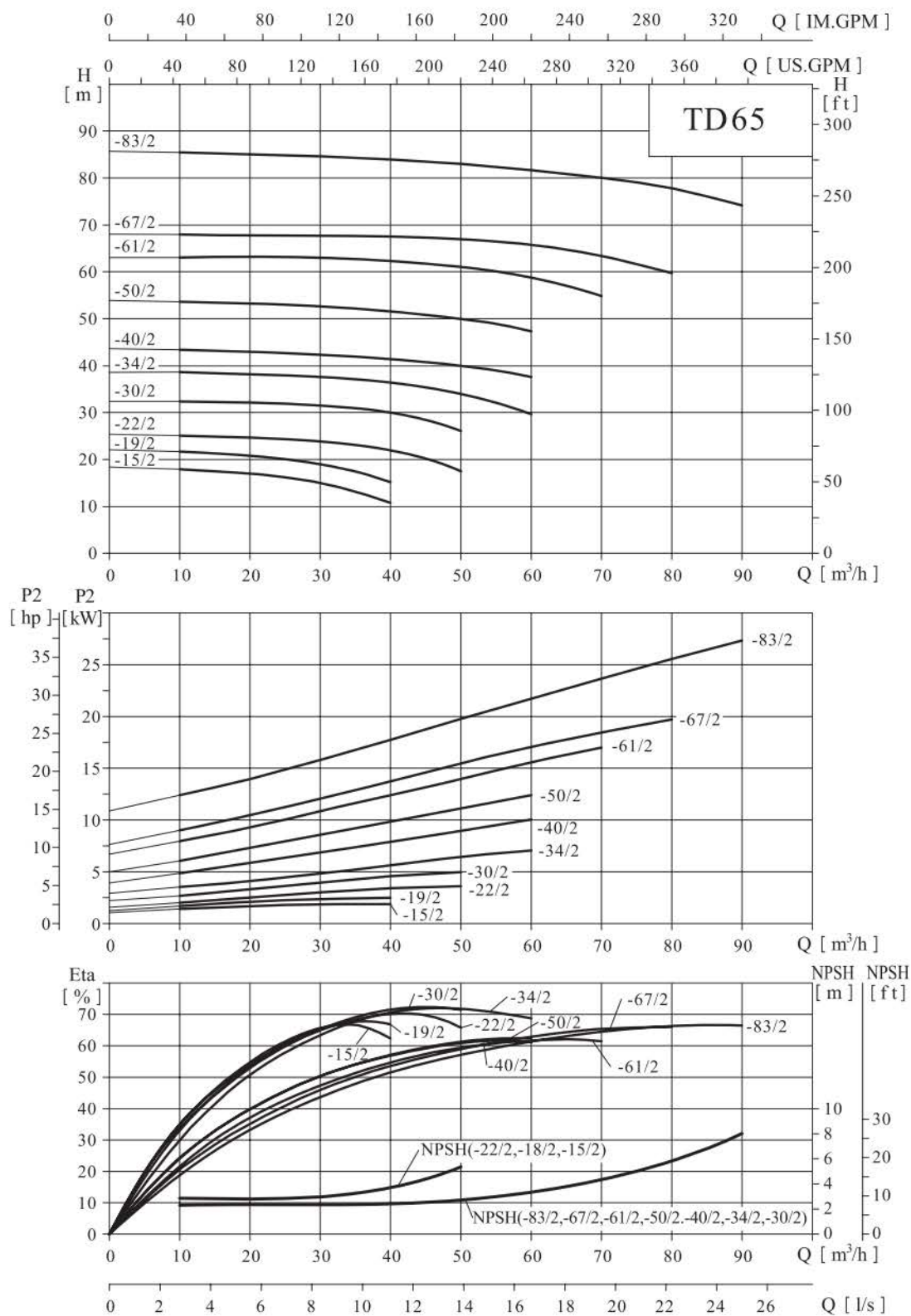
● Габаритно-присоединительные размеры и масса



Модель	Размер (мм)											Масса (кг)
	D	B1	B2	B3	B4	B5	H1	H2	H3	L1	L2	
TD65-36/2	200	260	208	128	128	144	105	194	689	400	200	87
TD65-48/2	200	260	208	128	128	144	105	194	689	400	200	91

TD65-*/2 ТЕХНИЧЕСКИЕ ДАННЫЕ

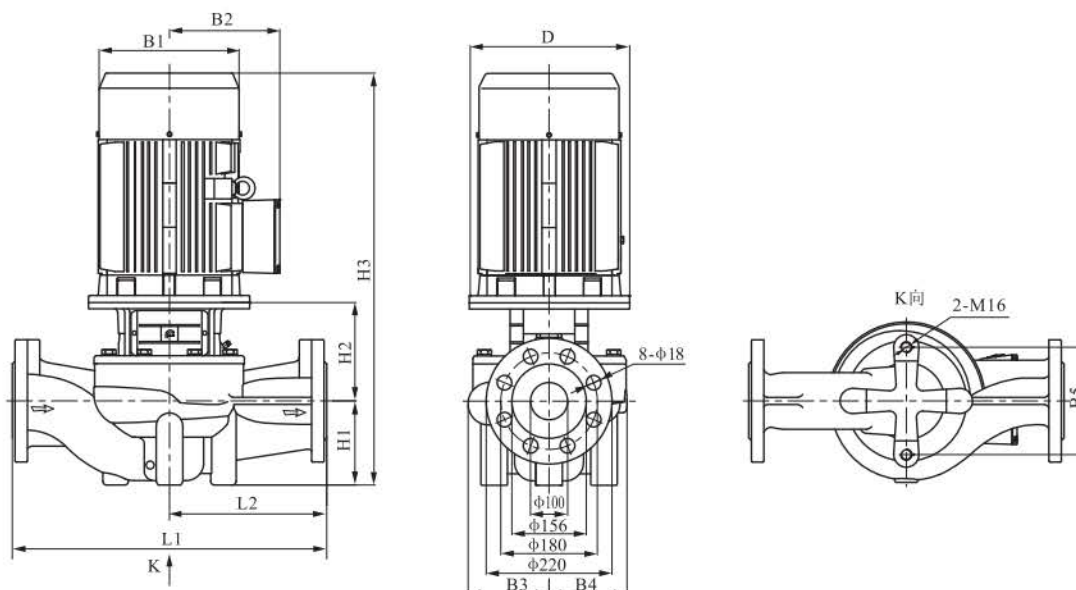
Графические характеристики



● Таблица характеристик

Модель	Приводной двигатель (kW)	Q(m ³ /h)	10	20	30	40	50	60	70	80	90
TD65-15/2	2.2	H (m)	17.9	17	15	10.7					
TD65-19/2	3		21.7	20.8	19	15.2					
TD65-22/2	4		25.1	24.7	23.9	22	17.5				
TD65-30/2	5.5		32.4	32.1	31.5	30	26.1				
TD65-34/2	7.5		38.6	38.2	37.6	36.4	34	29.6			
TD65-40/2	11		43.4	42.9	42.3	41.4	40	37.6			
TD65-50/2	15		53.6	53.3	52.7	51.6	50	47.3			
TD65-61/2	18.5		63.1	63.2	63	62.3	61	58.8	54.8		
TD65-67/2	22		68	67.8	67.7	67.5	67	65.8	63.4	59.7	
TD65-83/2	30		85.4	85.1	84.6	83.9	83	81.7	80	77.8	74.2

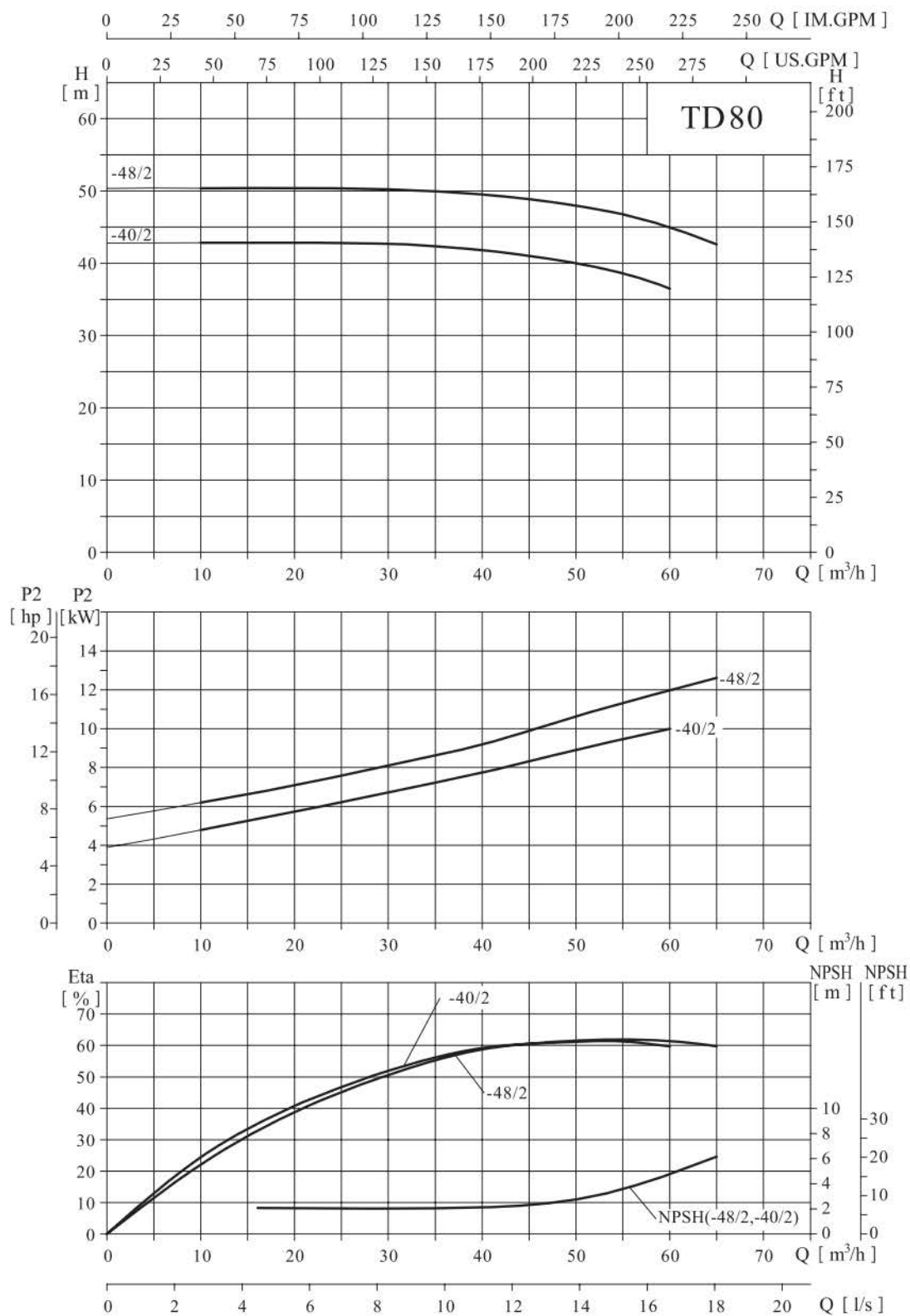
● Габаритно-присоединительные размеры и масса



Модель	Размер (мм)										Масса (кг)	
	D	B1	B2	B3	B4	B5	H1	H2	H3	L1		L2
TD65-15/2	140	190	155	142	124	144	105	172	567	360	180	65
TD65-19/2	160	197	165	142	124	144	105	191	641	360	180	74
TD65-22/2	160	230	188	142	124	144	105	191	651	360	180	81
TD65-30/2	200	260	208	142	124	144	105	213	708	360	180	105
TD65-34/2	200	260	208	142	124	144	105	213	708	360	180	108
TD65-40/2	350	330	255	179	167	144	125	262	887	475	238	183
TD65-50/2	350	330	255	179	167	144	125	262	887	475	238	193
TD65-61/2	350	330	255	179	167	144	125	262	937	475	238	210
TD65-67/2	350	330	255	179	167	144	125	262	962	475	238	248
TD65-83/2	400	400	310	179	167	144	125	262	1037	475	238	309

TD80-*/2 ТЕХНИЧЕСКИЕ ДАННЫЕ

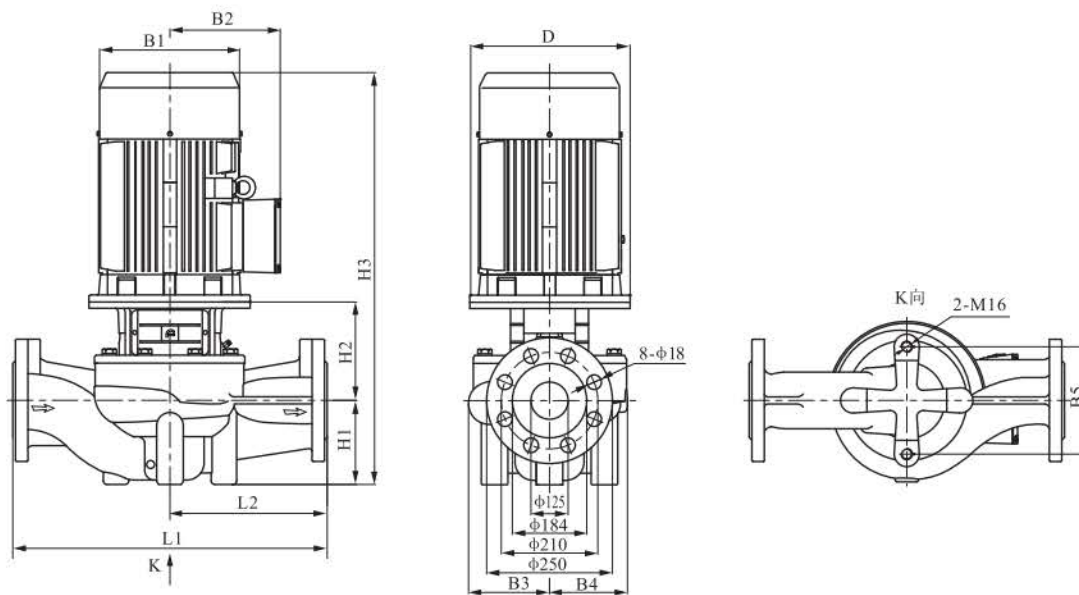
● Графические характеристики



● Таблица характеристик

Модель	Приводной двигатель (kW)	Q(m ³ /h)	10	20	30	40	50	60	65
TD80-40/2	11	H (m)	42.8	42.8	42.7	41.8	40	36.5	
TD80-48/2	15		50.4	50.4	50.2	49.5	48	45	42.6

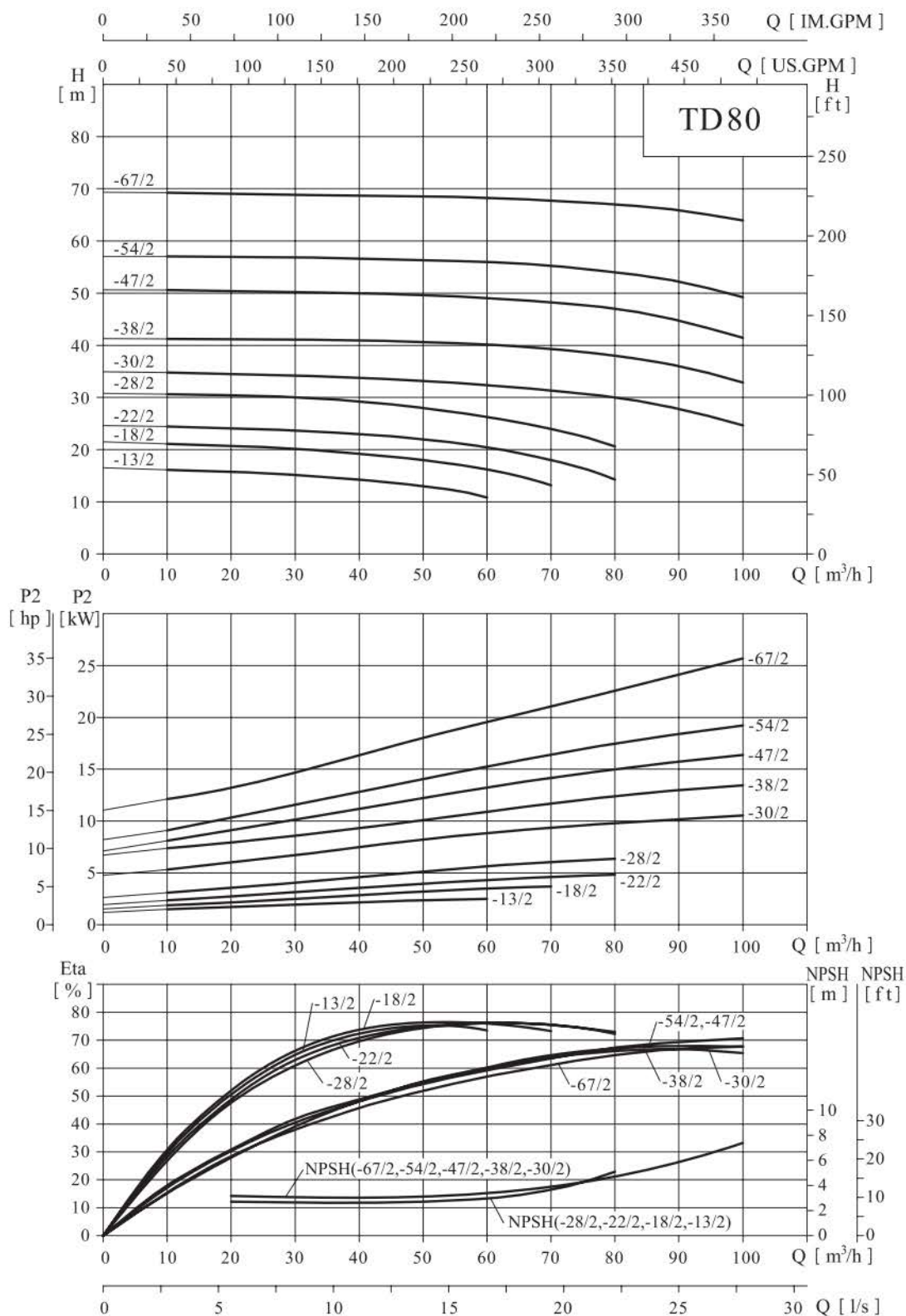
● Габаритно-присоединительные размеры и масса



Модель	Размер (мм)											Масса (кг)
	D	B1	B2	B3	B4	B5	H1	H2	H3	L1	L2	
TD80-40/2	350	330	255	137	128	144	115	240	855	500	250	170
TD80-48/2	350	330	255	137	128	144	115	240	855	500	250	181

TD80-*/2 ТЕХНИЧЕСКИЕ ДАННЫЕ

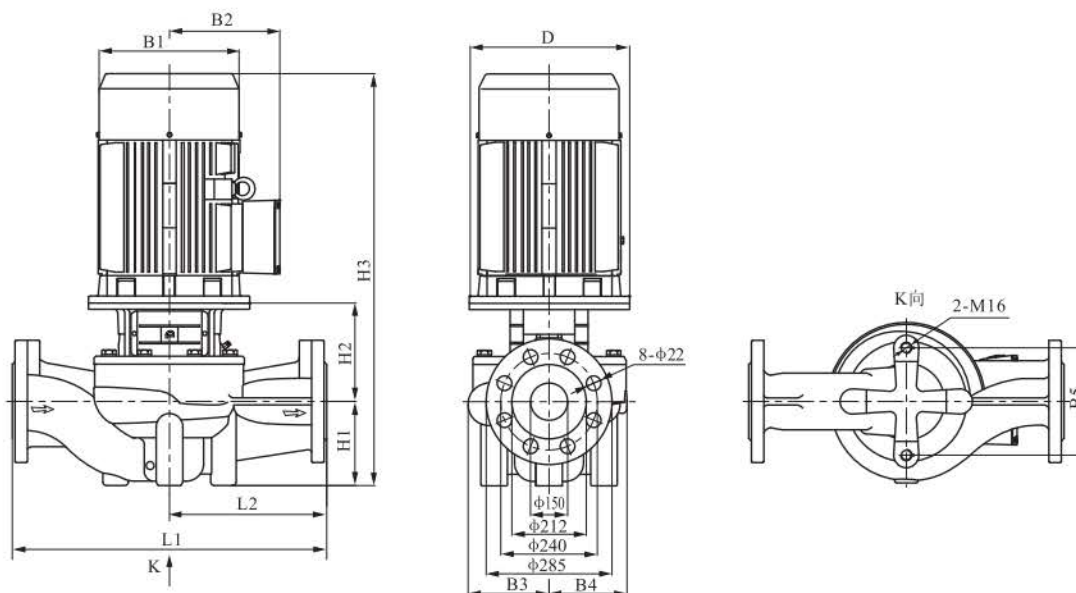
● Графические характеристики



● Таблица характеристик

Модель	Приводной двигатель (kW)	Q(m ³ /h)	10	20	30	40	50	60	70	80	90	100
TD80-13/2	3	H (m)	16.1	15.8	15.2	14.3	13	10.9				
TD80-18/2	4		21.1	20.8	20.2	19.2	18	16.2	13.2			
TD80-22/2	5.5		24.4	24.1	23.7	23	22	20.5	18	14.3		
TD80-28/2	7.5		30.6	30.4	30	29.3	28	26.3	24	20.6		
TD80-30/2	11		34.8	34.5	34.2	33.8	33.2	32.4	31.3	30	27.8	24.7
TD80-38/2	15		41.2	41.2	41.1	40.9	40.6	40.1	39.3	38	36	32.9
TD80-47/2	18.5		50.6	50.4	50	49.8	49.6	49.1	48.3	47	44.8	41.4
TD80-54/2	22		57	57	56.8	56.6	56.3	56	55.3	54	52.2	49.2
TD80-67/2	30		69.2	69	68.8	68.7	68.6	68.3	67.8	67	65.9	63.9

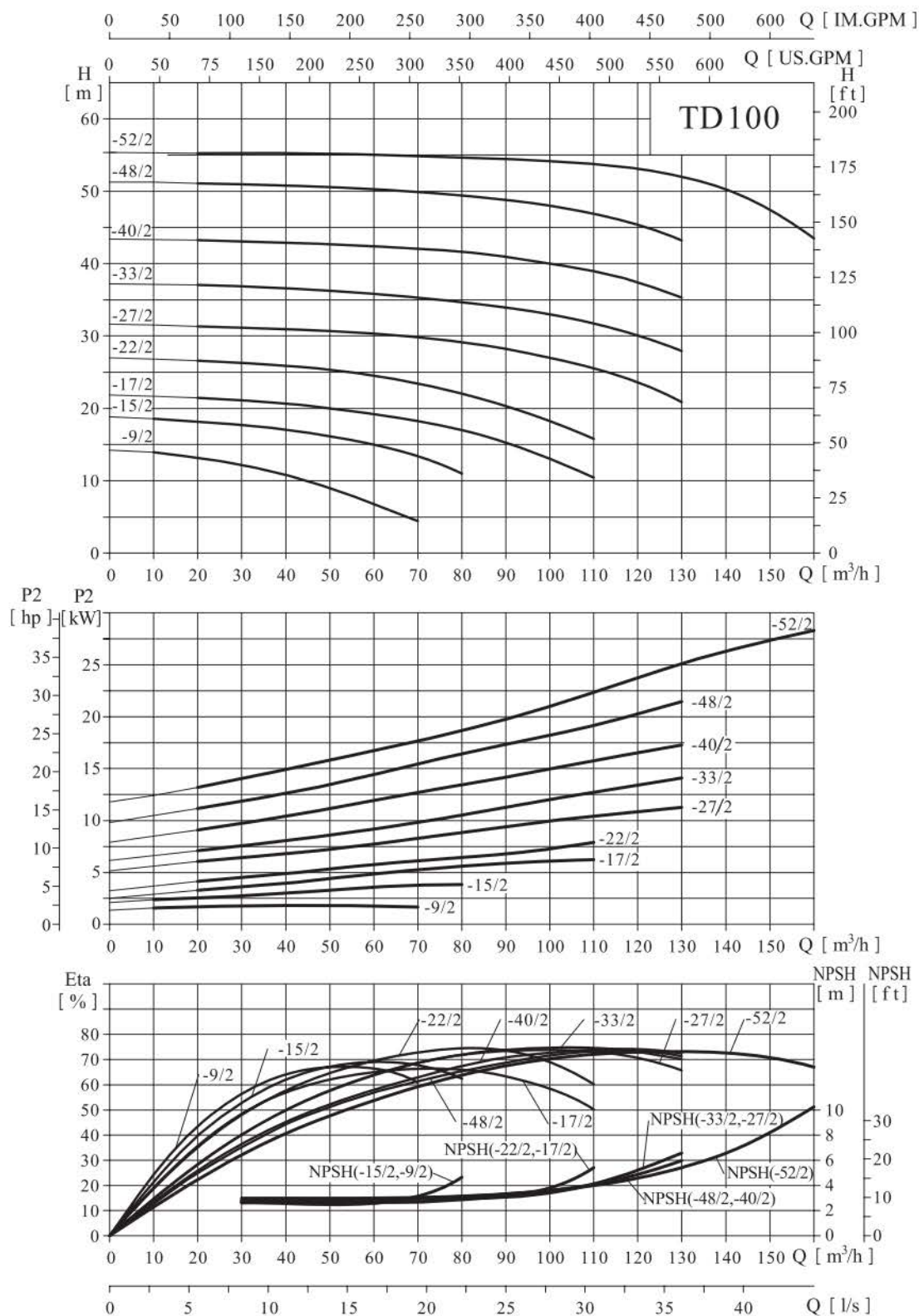
● Габаритно-присоединительные размеры и масса



Модель	Размер (мм)											Масса (кг)
	D	B1	B2	B3	B4	B5	H1	H2	H3	L1	L2	
TD80-13/2	160	197	165	142	124	160	97	219	661	450	225	84
TD80-18/2	160	230	188	142	124	160	97	219	671	450	225	91
TD80-22/2	200	260	208	142	124	160	97	241	728	450	225	114
TD80-28/2	200	260	208	142	124	160	97	241	728	450	225	117
TD80-30/2	350	330	255	182	163	144	115	279	894	500	250	194
TD80-38/2	350	330	255	182	163	144	115	279	894	500	250	204
TD80-47/2	350	330	255	182	163	144	115	279	944	500	250	222
TD80-54/2	350	330	255	182	163	144	115	279	969	500	250	258
TD80-67/2	400	400	310	182	163	144	115	279	1044	500	250	319

TD100-*/2 ТЕХНИЧЕСКИЕ ДАННЫЕ

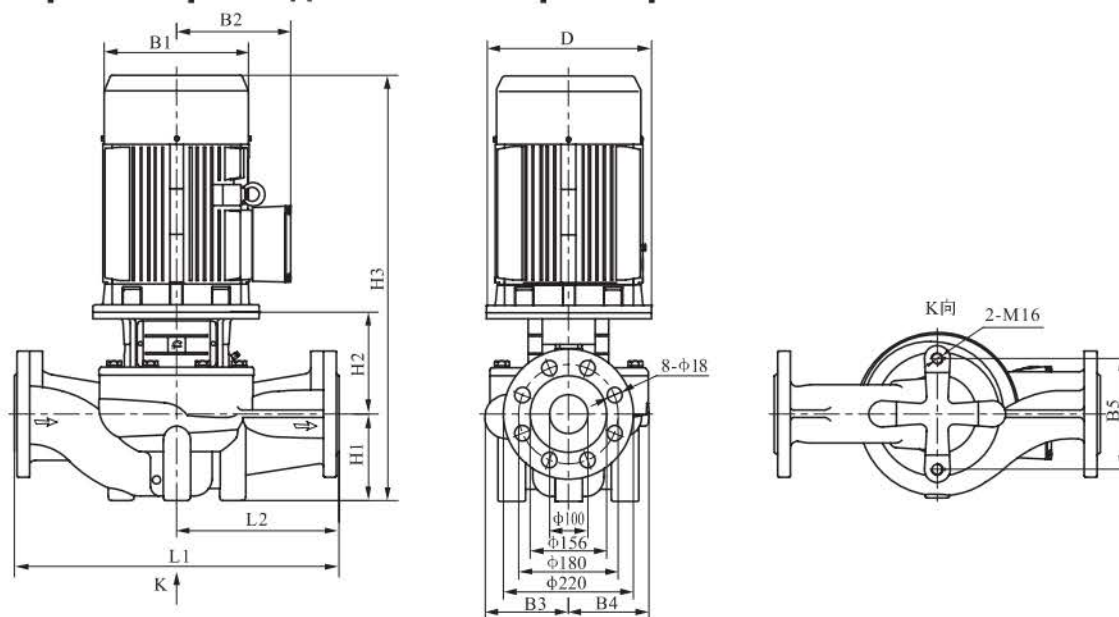
● Графические характеристики



● Таблица характеристик

Модель	Приводной двигатель (kW)	Q(m ³ /h)	10	20	30	40	50	60	70	80	90	100	110	120	130	145	160
TD100-9/2	2.2	H (m)	13.9	13.2	12.2	10.8	9	6.8	4.4								
TD100-15/2	4		18.6	18.2	17.7	17.1	16.2	15	13.4	11							
TD100-17/2	5.5		21.7	21.5	21.1	20.7	20	19.2	18.3	17	15.3	13	10.4				
TD100-22/2	7.5		26.8	26.6	26.3	25.9	25.3	24.5	23.4	22	20.3	18.2	15.8				
TD100-27/2	11		31.5	31.3	31.1	30.9	30.7	30.3	29.8	29.2	28.2	27	25.5	23.6	20.8		
TD100-33/2	15		37.1	37	36.8	36.6	36.2	35.8	35.3	34.7	33.9	33	31.7	30.1	27.9		
TD100-40/2	18.5		43.3	43.2	43.1	42.9	42.7	42.4	42.1	41.6	40.9	40	38.9	37.4	35.3		
TD100-48/2	22		51.2	51.1	51	50.8	50.6	50.3	49.9	49.4	48.8	48	46.9	45.3	43.2		
TD100-52/2	30		55.3	55.3	55.3	55.3	55.2	55.1	54.8	54.6	54.4	54.2	53.8	53.1	52	49	43.5

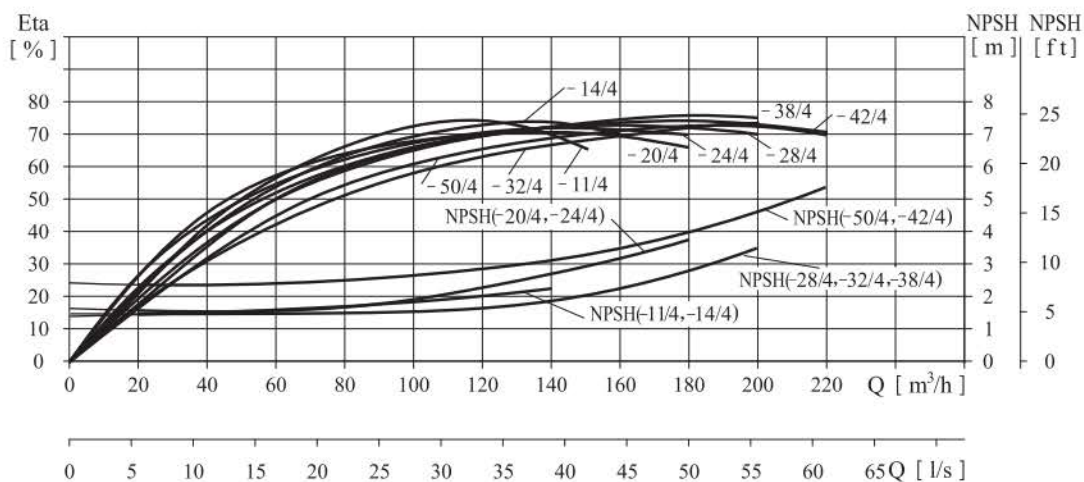
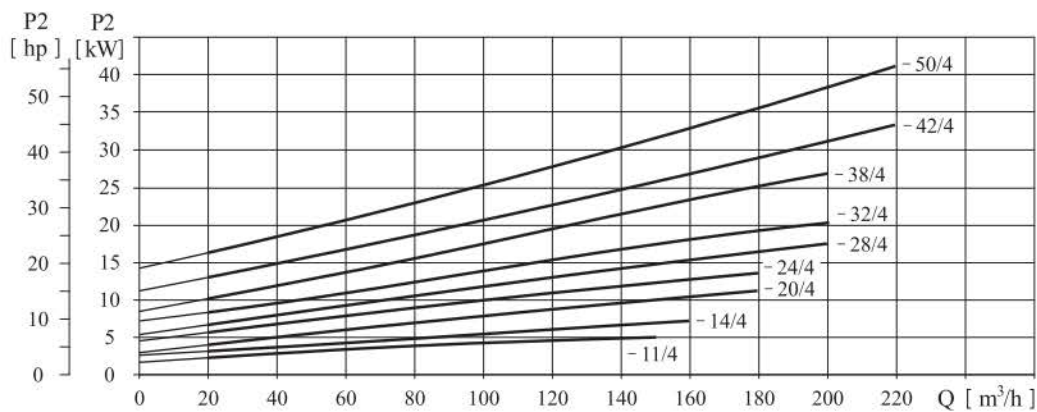
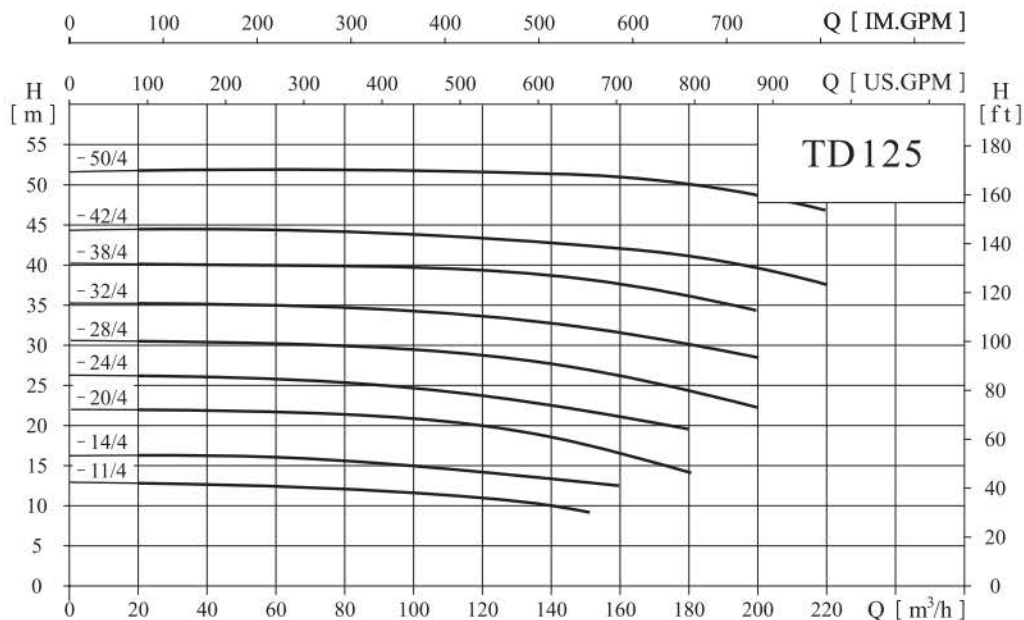
● Габаритно-присоединительные размеры и масса



Модель	Размер (мм)											Масса (кг)
	D	B1	B2	B3	B4	B5	H1	H2	H3	L1	L2	
TD100-9/2	140	175	155	134	101	160	105	178	573	450	225	65
TD100-15/2	160	215	190	134	101	160	105	190	650	450	225	83
TD100-17/2	200	260	205	150	117	144	140	215	745	500	250	119
TD100-22/2	200	260	205	150	117	144	140	215	745	500	250	122
TD100-27/2	350	350	245	147	123	144	140	260	900	550	275	183
TD100-33/2	350	350	265	147	123	144	140	260	900	550	275	194
TD100-40/2	350	350	265	181	152	230	140	270	960	550	275	224
TD100-48/2	350	350	280	181	152	230	140	270	985	550	275	260
TD100-52/2	400	400	305	181	152	230	140	270	1060	550	275	318

TD125-*/2 ТЕХНИЧЕСКИЕ ДАННЫЕ

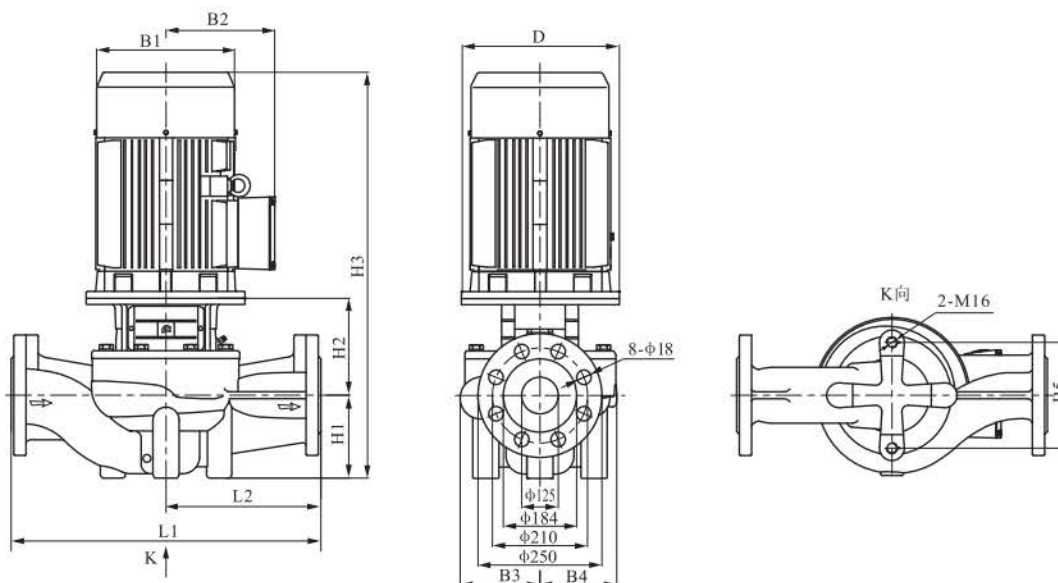
Графические характеристики



● Таблица характеристик

Модель	Приводной двигатель		Q (m ³ /h)	H (m)											
	(kW)	(hp)		20	40	60	80	100	120	140	150	160	180	200	220
TD125-11/4	5.5	7.5	H (m)	12.9	12.7	12.6	12.2	11.6	11	10	9				
TD125-14/4	7.5	10		16.2	16.1	16	15.9	15.3	14	13.8		12.5			
TD125-20/4	11	15		21.8	21.4	21.2	21	20.6	20	18		16.4	14.5		
TD125-24/4	15	20		26.2	25.9	25.7	25.5	24.8	24	22.9		21.2	19.8		
TD125-28/4	18.5	25		30.4	30.2	30.1	29.9	29.4	28.6	28		26.6	24.5	22.5	
TD125-32/4	22	30		35.2	34.9	34.8	34.5	34.2	33.5	32.7	32	31.3	30.1	27.8	
TD125-38/4	30	40		40.2	40.1	40	39.9	39.8	39.5	38.6	38	37.8	36.2	33.8	
TD125-42/4	37	50		43.6	43.8	43.8	43.6	43.4	43.1	42.8		42.4	42	41.2	39.8
TD125-50/4	45	60		52.5	52.6	52.7	52.8	52.5	52.1	51.5		50.8	50	49.1	47.7

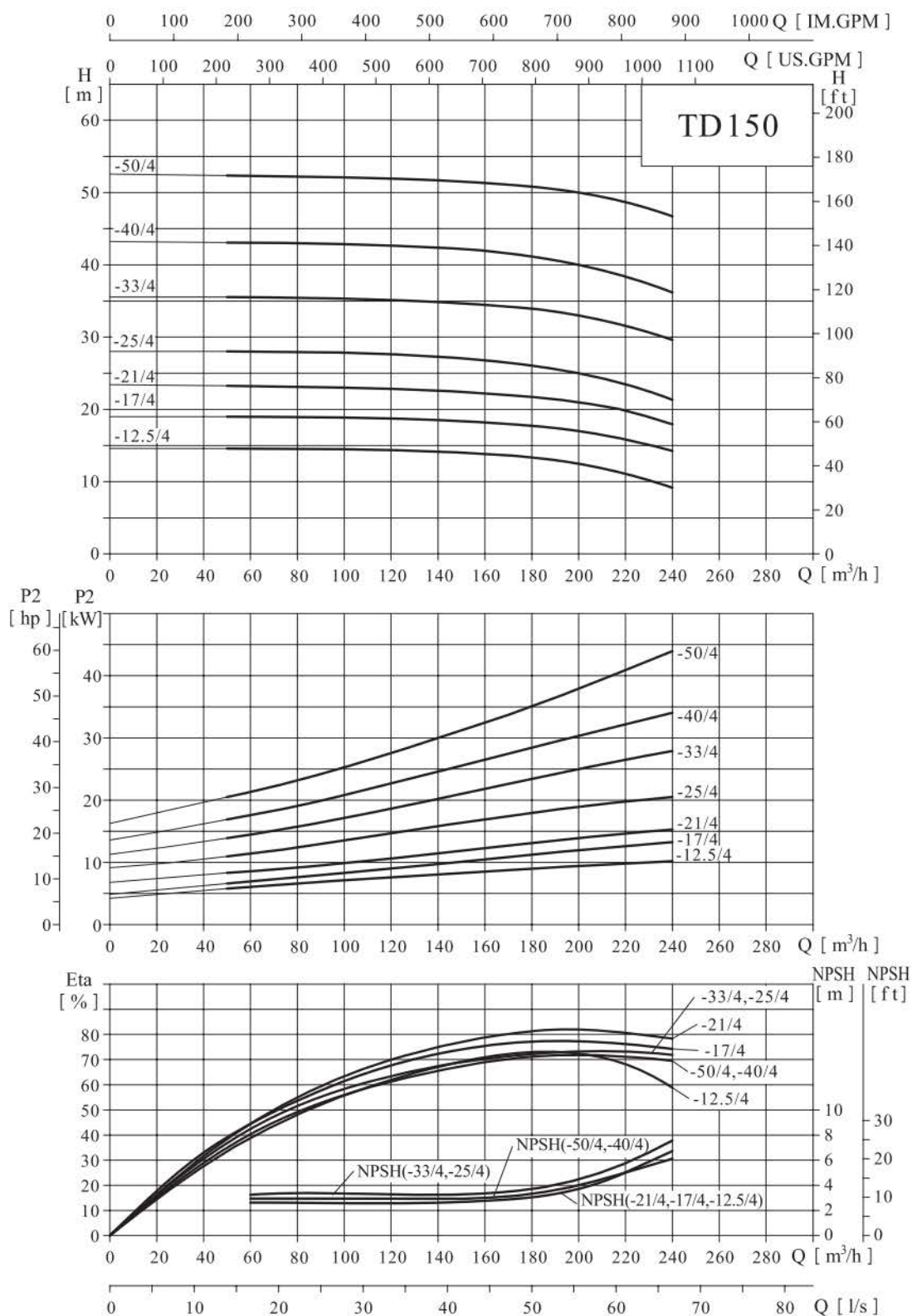
● Габаритно-присоединительные размеры и масса



Модель	азмер (мм)											Масса (кг)
	D	B1	B2	B3	B4	B5	H1	H2	H3	L1	L2	
TD125-11/4	200	260	208	216	176	230	215	228	873	620	310	166
TD125-14/4	200	260	208	216	176	230	215	228	873	620	310	169
TD125-20/4	350	330	255	236	208	230	215	298	1003	800	400	292
TD125-24/4	350	330	255	236	208	230	215	298	1003	800	400	302
TD125-28/4	350	330	255	236	208	230	215	298	1063	800	400	321
TD125-32/4	350	330	255	236	208	230	215	298	1103	800	400	356
TD125-38/4	400	400	310	272	248	230	215	298	1173	800	400	444
TD125-42/4	450	450	325	272	248	230	215	314	1189	800	400	499
TD125-50/4	450	450	325	272	248	230	215	314	1214	800	400	536

TD150-*/4 ТЕХНИЧЕСКИЕ ДАННЫЕ

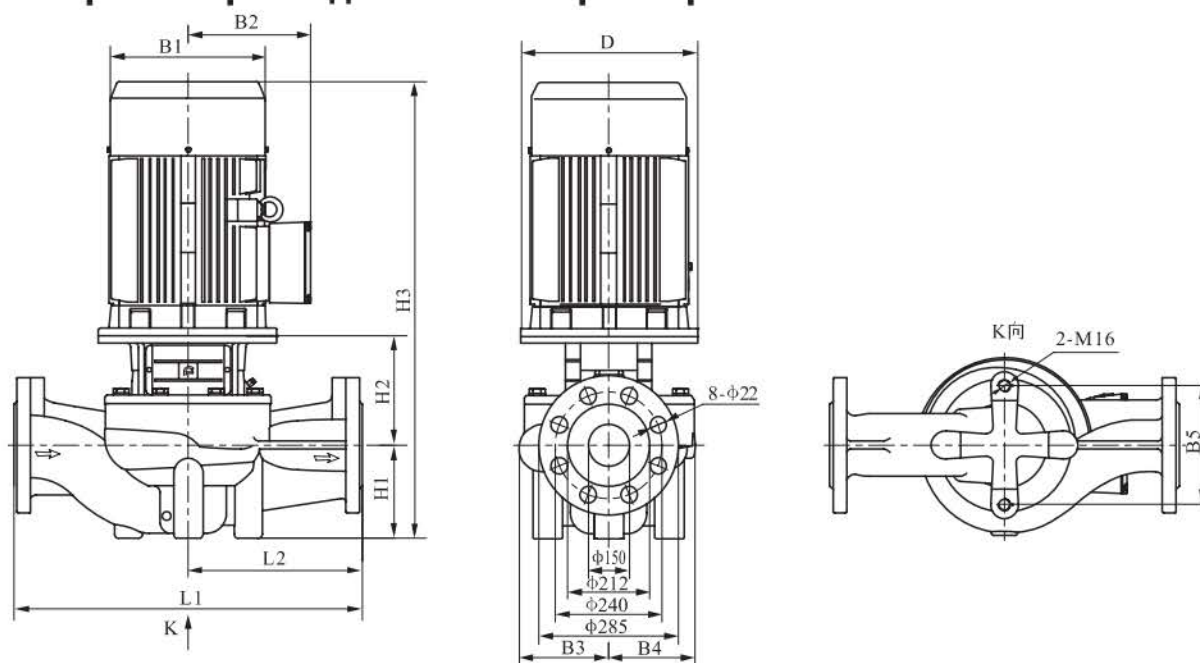
Графические характеристики



● Таблица характеристик

Модель	Приводной двигатель (kW)	Q(m ³ /h)	50	80	110	140	170	200	220	240
TD150-12.5/4	11	H (m)	14.6	14.5	14.4	14.2	13.7	12.5	11.1	9.2
TD150-17/4	15		18.8	18.8	18.7	18.5	18	17	16.1	15
TD150-21/4	18.5		23.3	23.1	22.9	22.6	22	21	19.8	17.9
TD150-25/4	22		28	28	27.8	27.3	26.5	25	23.5	21.3
TD150-33/4	30		35.5	35.4	35.2	34.8	34.2	33	31.5	29.6
TD150-40/4	37		43.1	43	42.8	42.4	41.6	40	38.4	36.2
TD150-50/4	45		52.4	52.2	52	51.7	51.1	50	48.7	46.7

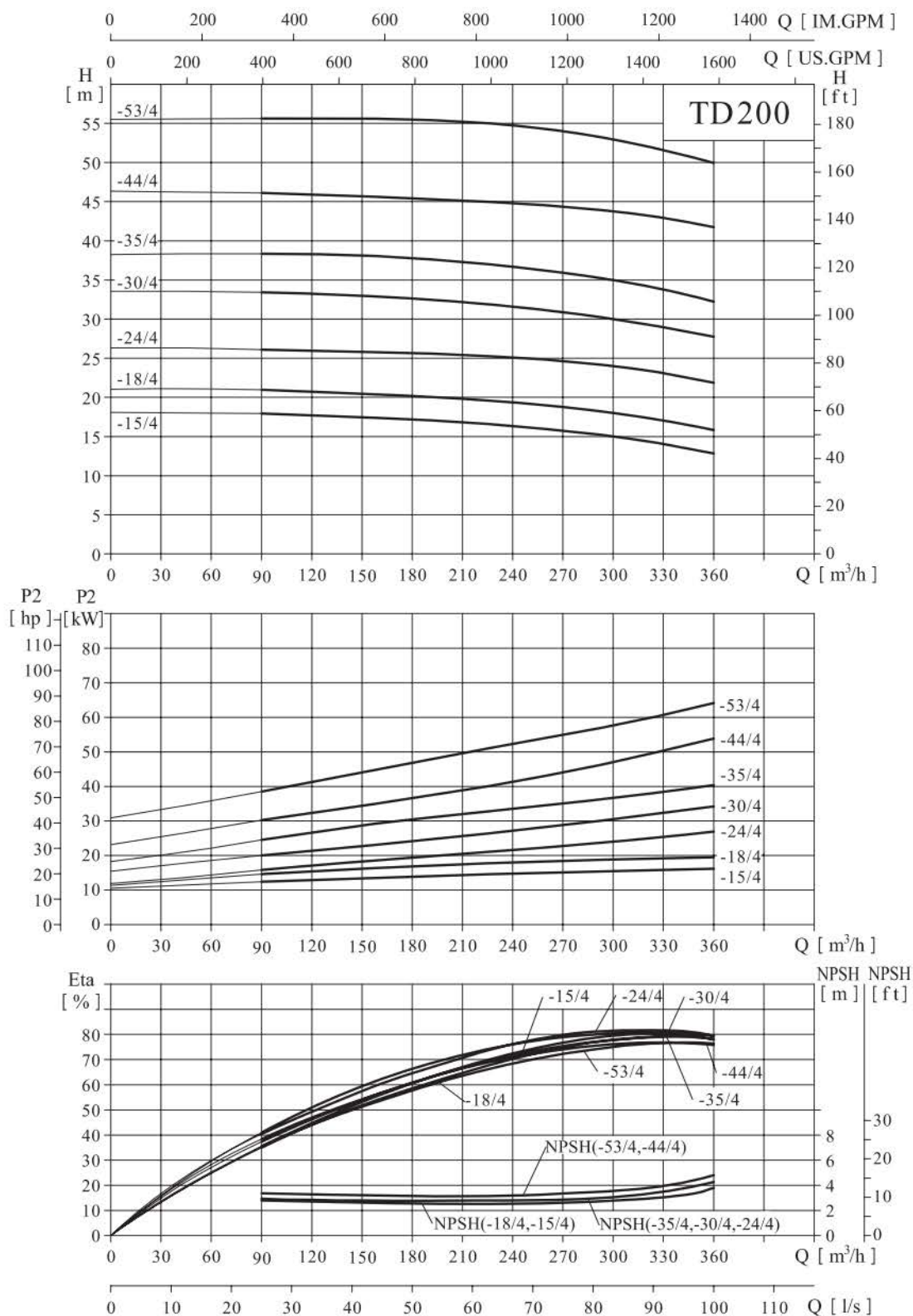
● Габаритно-присоединительные размеры и масса



Модель	Размер (мм)												Масса (кг)	
	D	B1	B2	B3	B4	B5	H1	H2	H2*	H3	H3*	L1		L2
TD150-12.5/4	350	315	250	217	180	230	215	272	372	985	1085	800	400	257(271)
TD150-17/4	350	315	250	217	180	230	215	272	372	1027	1127	800	400	278(291)
TD150-21/4	350	360	275	217	180	230	215	272	372	1064	1164	800	400	313(325)
TD150-25/4	350	360	275	238	208	230	215	269	372	1099	1202	800	400	354(373)
TD150-33/4	400	400	305	238	208	230	215	269	385	1133	1249	800	400	406(425)
TD150-40/4	450	450	325	267	248	230	230	288	416	1188	1316	900	450	511(537)
TD150-50/4	450	450	325	267	248	230	230	288	416	1215	1343	900	450	548(573)

TD200-*/4 ТЕХНИЧЕСКИЕ ДАННЫЕ

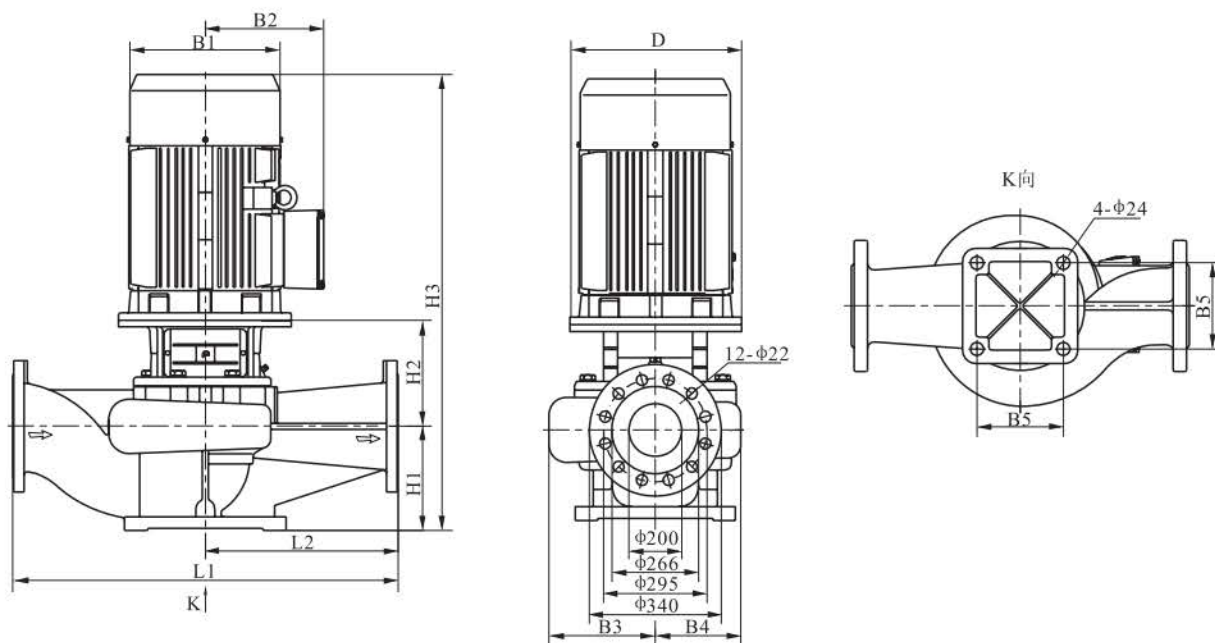
● Графические характеристики



● Таблица характеристик

Модель	Приводной двигатель (kW)	Q(m ³ /h)	90	120	150	180	210	240	270	300	330	360
TD200-15/4	18.5	H (m)	18	17.7	17.5	17.2	16.8	16.4	15.8	15	14.1	12.9
TD200-18/4	22		21	20.7	20.5	20.2	19.8	19.4	18.8	18	17.1	15.8
TD200-24/4	30		26.1	26	25.8	25.7	25.4	25.1	24.6	24	23.1	21.9
TD200-30/4	37		33.4	33.2	33	32.6	32.2	31.6	30.9	30	29	27.7
TD200-35/4	45		38.3	38.3	38.1	37.8	37.3	36.7	35.9	35	33.8	32.2
TD200-44/4	55		46.3	46.1	45.9	45.6	45.4	45	44.6	44	43.1	41.9
TD200-53/4	75		55.7	55.7	55.7	55.5	55.3	54.8	54	53	51.6	50

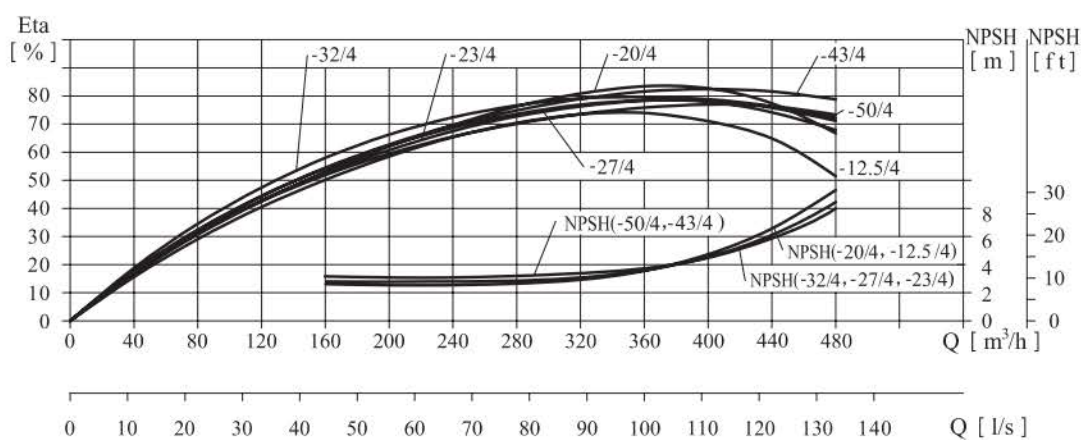
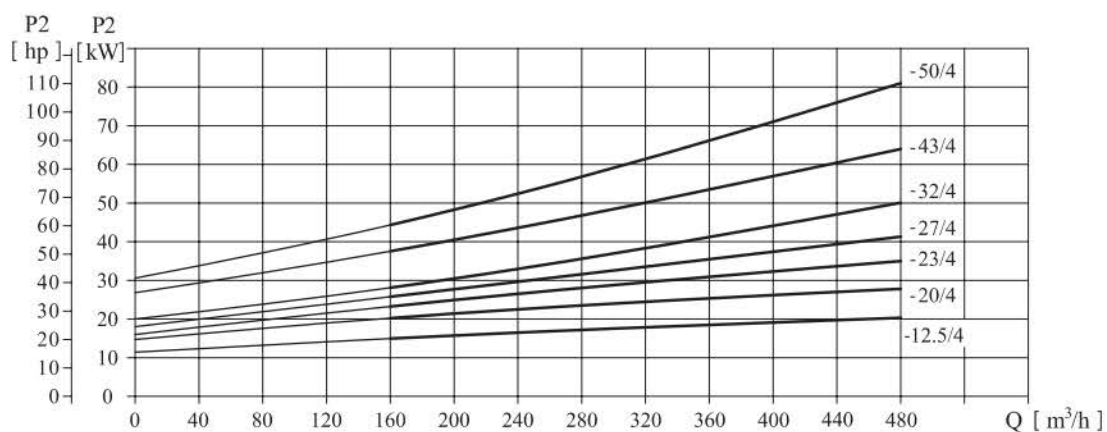
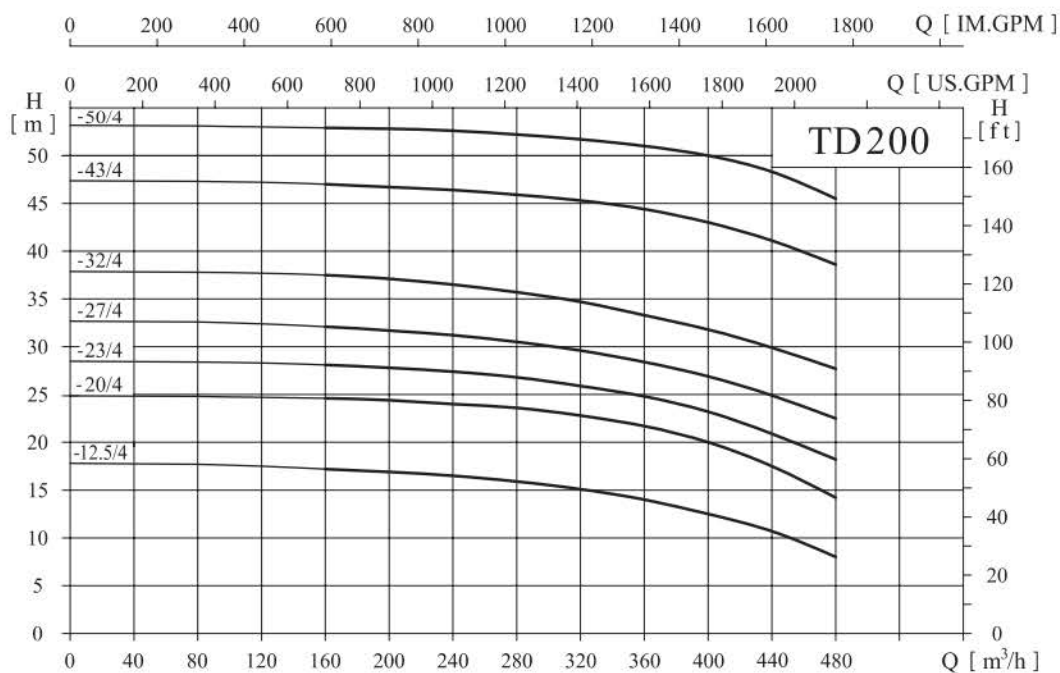
● Габаритно-присоединительные размеры и масса



Модель	Размер (мм)											Масса (кг)
	D	B1	B2	B3	B4	B5	H1	H2	H3	L1	L2	
TD200-15/4	350	360	280	278	219	360	270	415	1262	1000	500	418
TD200-18/4	350	360	280	278	219	360	270	415	1300	1000	500	435
TD200-24/4	400	400	305	303	252	360	270	415	1334	1100	550	537
TD200-30/4	450	450	335	303	252	360	270	445	1389	1100	550	603
TD200-35/4	450	450	335	303	252	360	270	445	1412	1100	550	649
TD200-44/4	550	490	365	315	269	360	270	457	1500	1100	550	751
TD200-53/4	550	550	400	315	269	360	270	457	1556	1100	550	884

TD200-*/4 ТЕХНИЧЕСКИЕ ДАННЫЕ

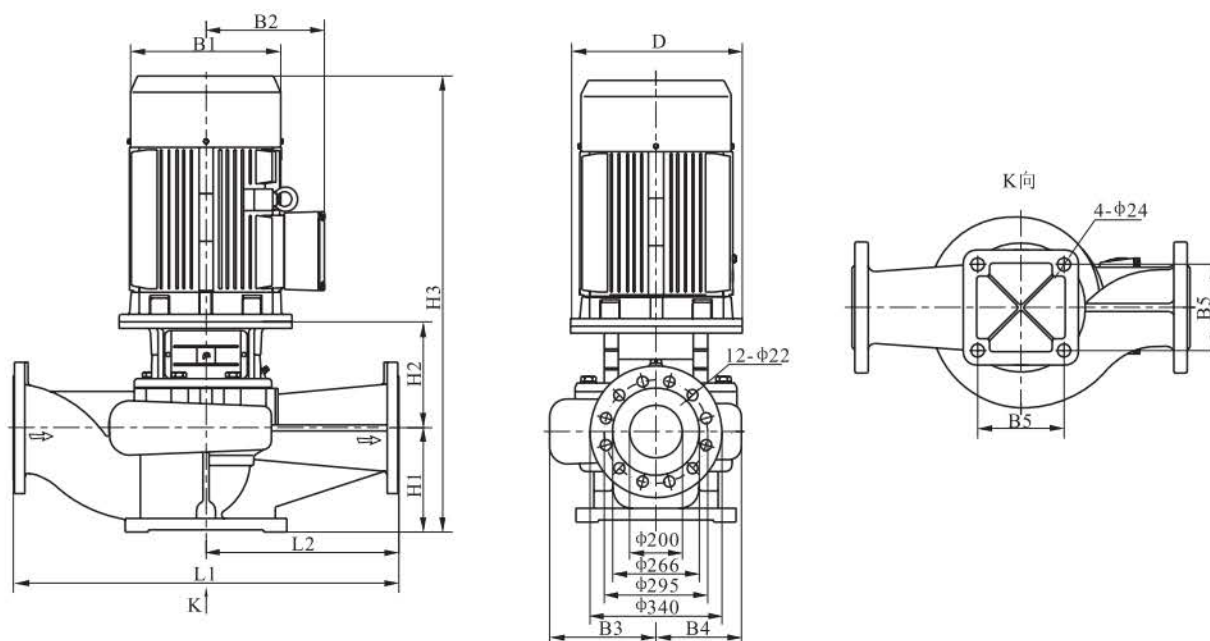
● Графические характеристики



● Таблица характеристик

Модель	Приводной двигатель (kW)	Q(m ³ /h)	160	200	240	280	320	360	400	440	480
TD200-12.5/4	22	H (m)	17.2	16.9	16.5	15.9	15.1	14	12.5	10.7	8
TD200-20/4	30		24.6	24.4	24	23.6	22.8	21.7	20	17.5	14.2
TD200-23/4	37		28.1	27.8	27.4	26.8	25.9	24.8	23	20.9	18.2
TD200-27/4	45		32.1	31.7	31.2	30.5	29.6	28.4	27	24.9	22.5
TD200-32/4	55		37.5	37.1	36.5	35.7	34.7	33.3	32	29.9	27.7
TD200-43/4	75		47	46.7	46.4	45.9	45.3	44.4	43	41.1	38.6
TD200-50/4	90		52.9	52.8	52.6	52.2	51.7	51	50	48.3	45.5

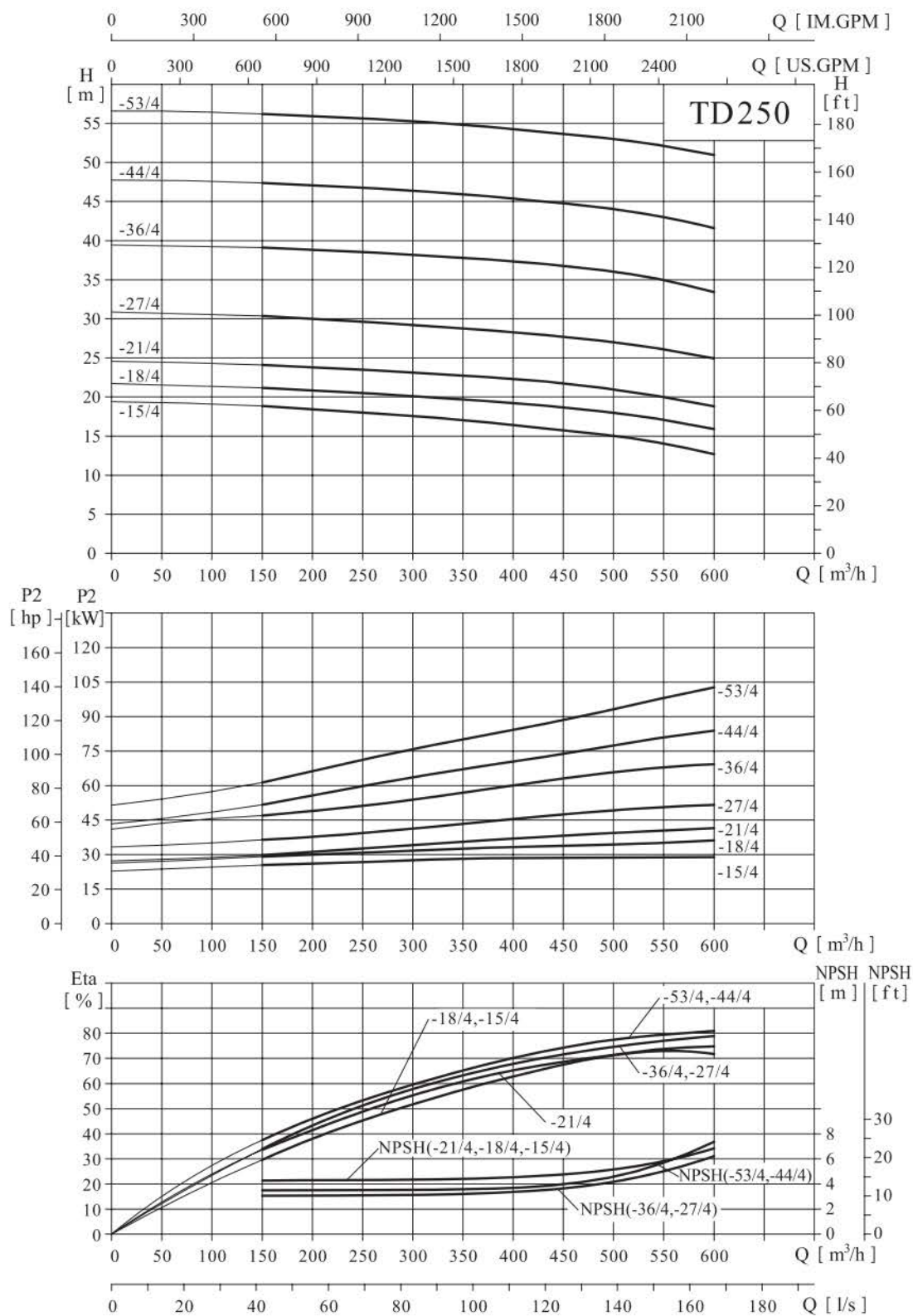
● Габаритно-присоединительные размеры и масса



Модель	Размер (мм)											Масса (кг)
	D	B1	B2	B3	B4	B5	H1	H2	H3	L1	L2	
TD200-12.5/4	350	360	280	278	219	360	270	415	1300	1000	500	432
TD200-20/4	400	400	305	278	219	360	270	415	1334	1000	500	492
TD200-23/4	450	450	335	303	252	360	270	445	1389	1100	550	602
TD200-27/4	450	450	335	303	252	360	270	445	1412	1100	550	638
TD200-32/4	550	490	365	303	252	360	270	445	1488	1100	550	710
TD200-43/4	550	550	400	315	269	360	270	457	1556	1100	550	883
TD200-50/4	550	550	400	315	269	360	270	457	1607	1100	550	975

TD250-*/4 ТЕХНИЧЕСКИЕ ДАННЫЕ

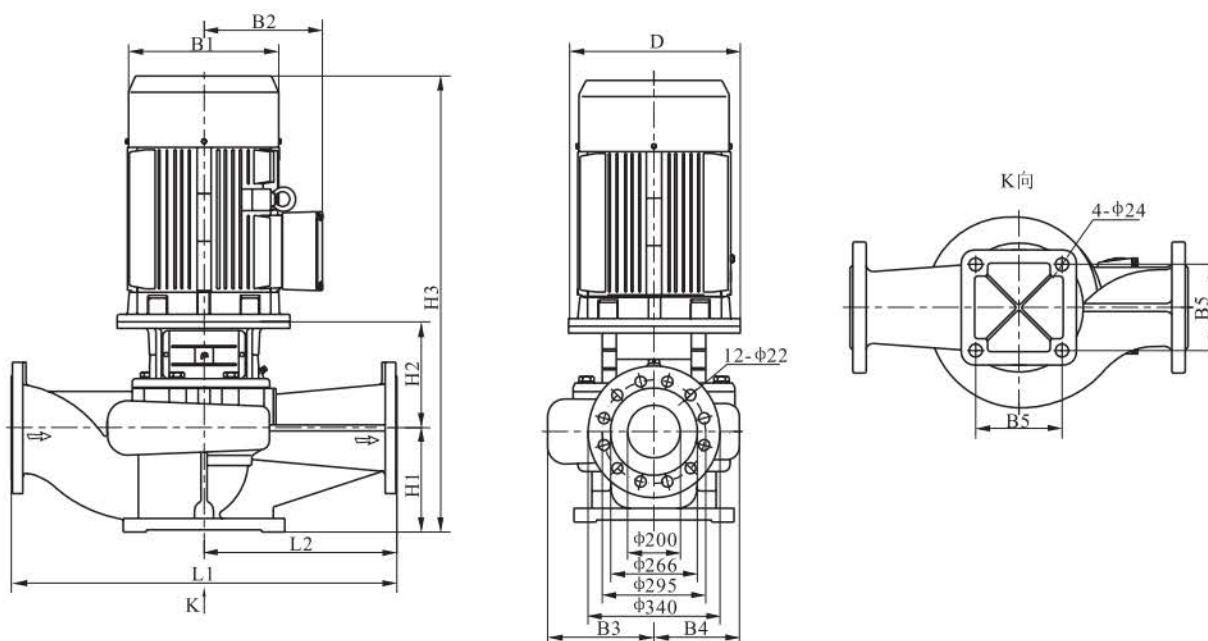
● Графические характеристики



● Таблица характеристик

Модель	Приводной двигатель (kW)	Q(m ³ /h)	150	200	250	300	350	400	450	500	550	600
TD250-15/4	30	H (m)	18.8	18.4	18	17.6	17.1	16.4	15.8	15	14.1	12.7
TD250-18/4	37		21.2	20.9	20.5	20.1	19.7	19.2	18.7	18	17.1	15.9
TD250-21/4	45		24.1	23.8	23.5	23.1	22.8	22.3	21.8	21	20	18.8
TD250-27/4	55		30.3	30	29.6	29.2	28.8	28.3	27.7	27	26.1	24.9
TD250-36/4	75		39.1	38.8	38.5	38.2	37.8	37.3	36.8	36	35	33.4
TD250-44/4	90		47.4	47.1	46.8	46.4	45.9	45.4	44.8	44	43	41.6
TD250-53/4	110		56.2	55.9	55.6	55.3	54.8	54.3	53.7	53	52.1	50.9

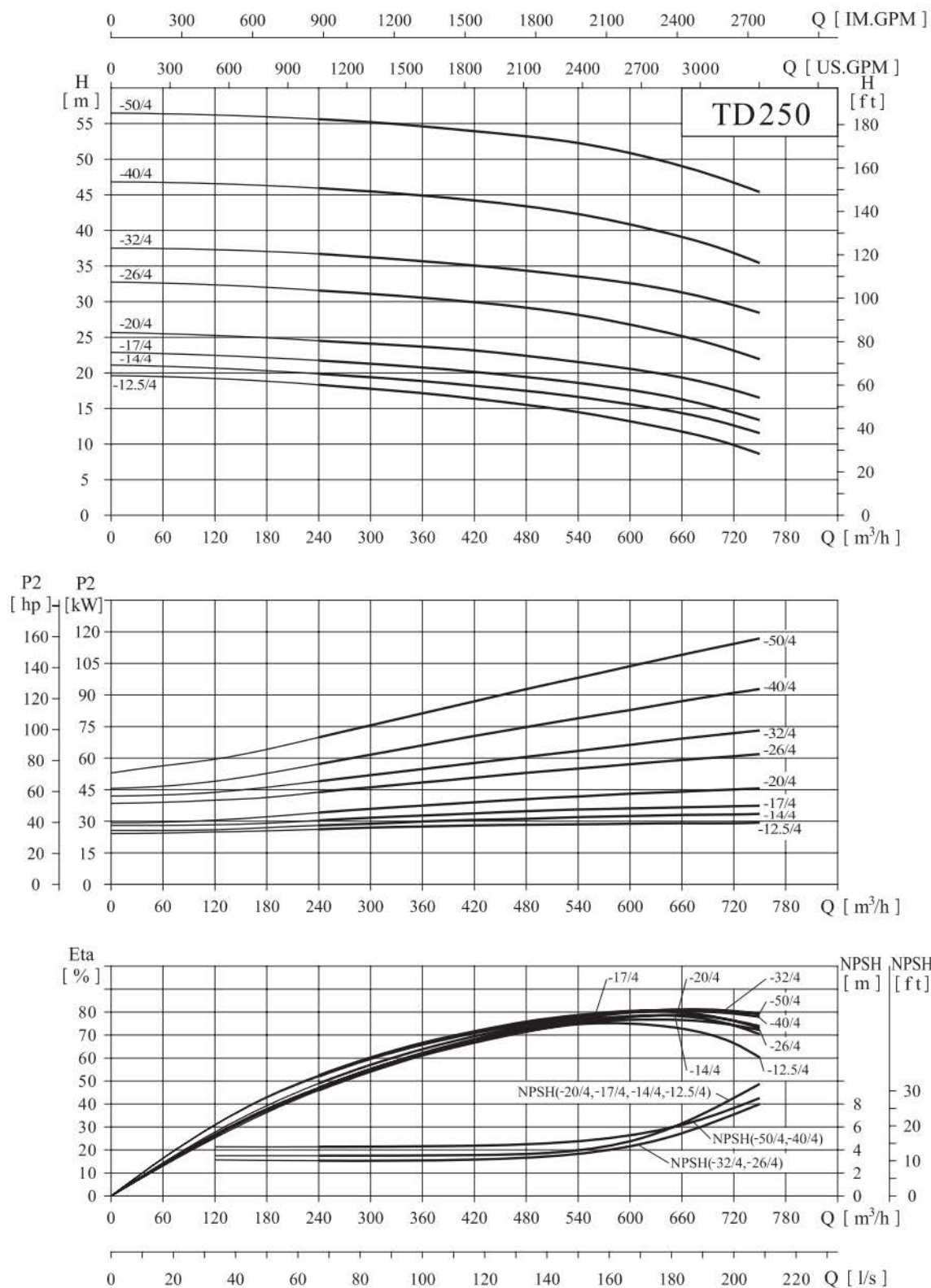
● Габаритно-присоединительные размеры и масса



Модель	Размер (мм)											Масса (кг)
	D	B1	B2	B3	B4	B5	H1	H2	H3	L1	L2	
TD250-15/4	400	400	305	316	243	390	300	465	1414	1100	550	553
TD250-18/4	450	450	335	316	243	390	300	495	1469	1100	550	614
TD250-21/4	450	450	335	316	243	390	300	495	1492	1100	550	650
TD250-27/4	550	490	365	329	264	440	300	507	1580	1100	550	780
TD250-36/4	550	550	400	329	264	440	300	507	1636	1100	550	909
TD250-44/4	550	550	400	347	292	440	305	485	1670	1200	600	1032
TD250-53/4	660	625	555	347	292	440	305	525	1840	1200	600	1391

TD250-*/4 ТЕХНИЧЕСКИЕ ДАННЫЕ

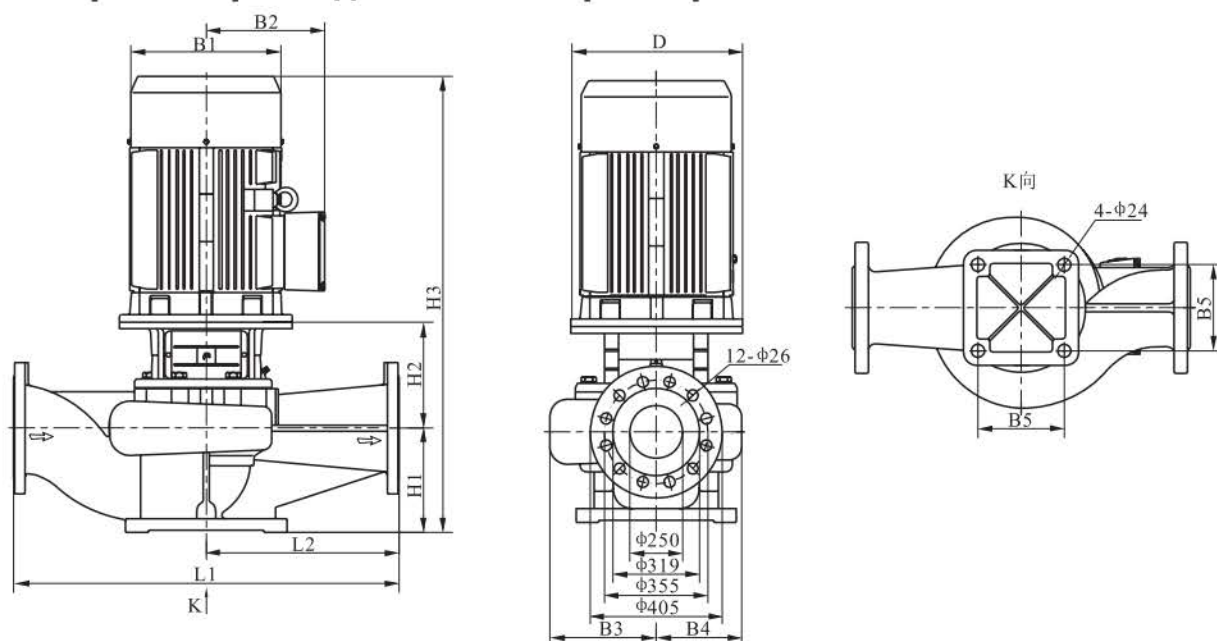
● Графические характеристики



● Таблица характеристик

Модель	Приводной двигатель (kW)	Q(m ³ /h)	240	300	360	420	480	540	600	630	660	720	750
TD250-12.5/4	30	H (m)	18.4	17.9	17.2	16.4	15.5	14.5	13.2	12.5	11.8	9.9	8.7
TD250-14/4	37		20	19.5	18.9	18.2	17.5	16.6	15.6	14	13.4	12.6	11.6
TD250-17/4	45		21.8	21.3	20.8	20.1	19.4	18.6	17.6	17	16.3	14.4	13.4
TD250-20/4	55		24.5	24.1	23.7	23.1	22.4	21.5	20.5	20	19.3	17.6	16.5
TD250-26/4	75		31.7	31.1	30.6	29.9	29.1	28.2	26.8	26	25.2	23.1	21.9
TD250-32/4	90		36.7	36.3	35.7	35.1	34.3	33.5	32.6	32	31.3	29.5	28.4
TD250-40/4	110		46	45.5	44.9	44.2	43.4	42.3	40.8	40	39.1	36.8	35.5
TD250-50/4	132		55.6	55.2	54.6	53.9	53.2	52.3	50.9	50	49	46.7	45.4

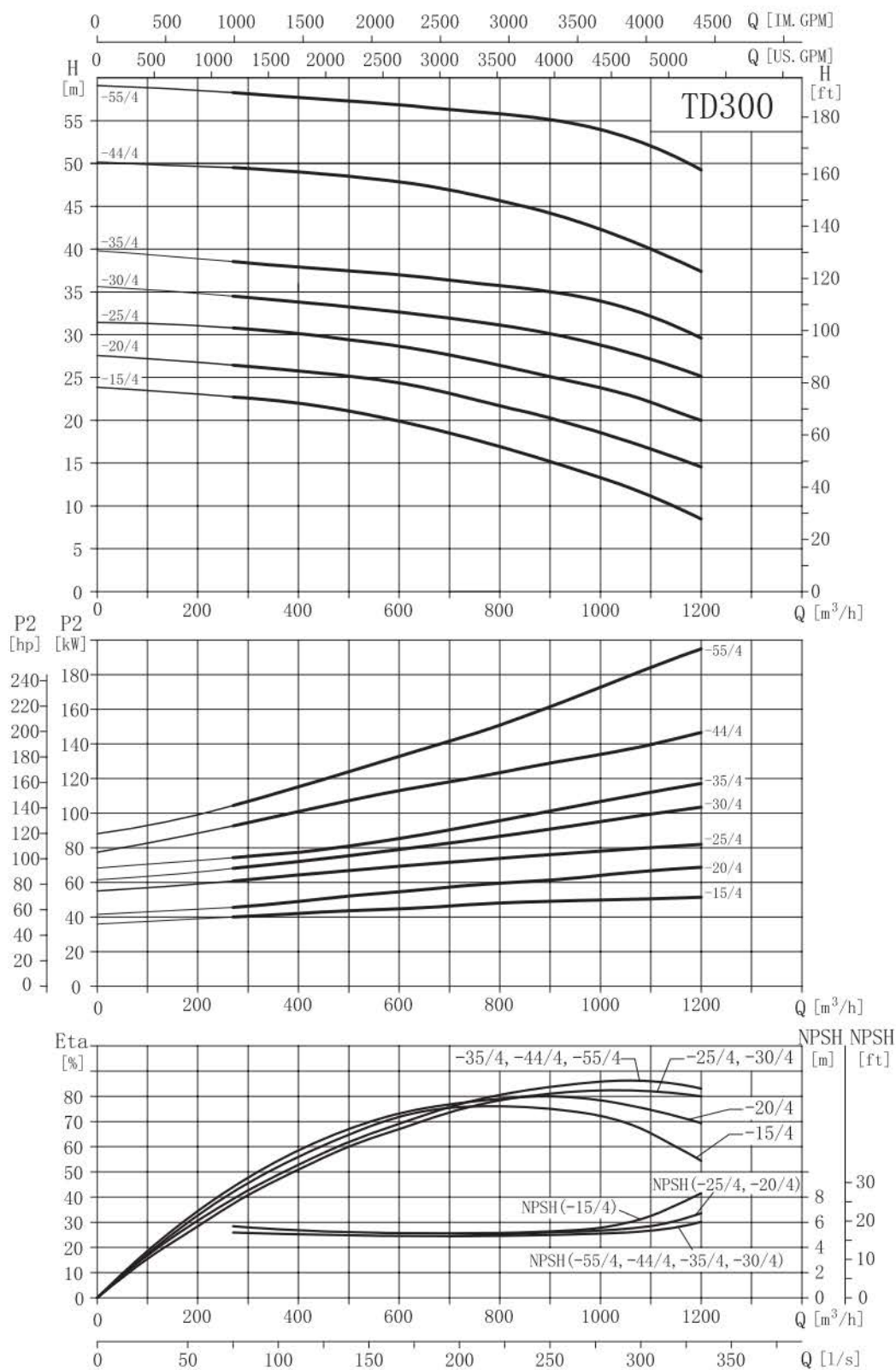
● Габаритно-присоединительные размеры и масса



Модель	Размер (мм)											Масса (кг)
	D	B1	B2	B3	B4	B5	H1	H2	H3	L1	L2	
TD250-12.5/4	400	400	305	316	243	390	300	465	1414	1100	550	552
TD250-14/4	450	450	335	316	243	390	300	495	1469	1100	550	613
TD250-17/4	450	450	335	316	243	390	300	495	1492	1100	550	649
TD250-20/4	550	490	365	316	243	390	300	495	1568	1100	550	722
TD250-26/4	550	550	400	329	264	440	300	507	1636	1100	550	909
TD250-32/4	550	550	400	329	264	440	300	507	1687	1100	550	999
TD250-40/4	660	625	555	347	292	440	305	525	1840	1200	600	1389
TD250-50/4	660	625	555	347	292	440	305	525	1990	1200	600	1473

TD300-*/4 ТЕХНИЧЕСКИЕ ДАННЫЕ

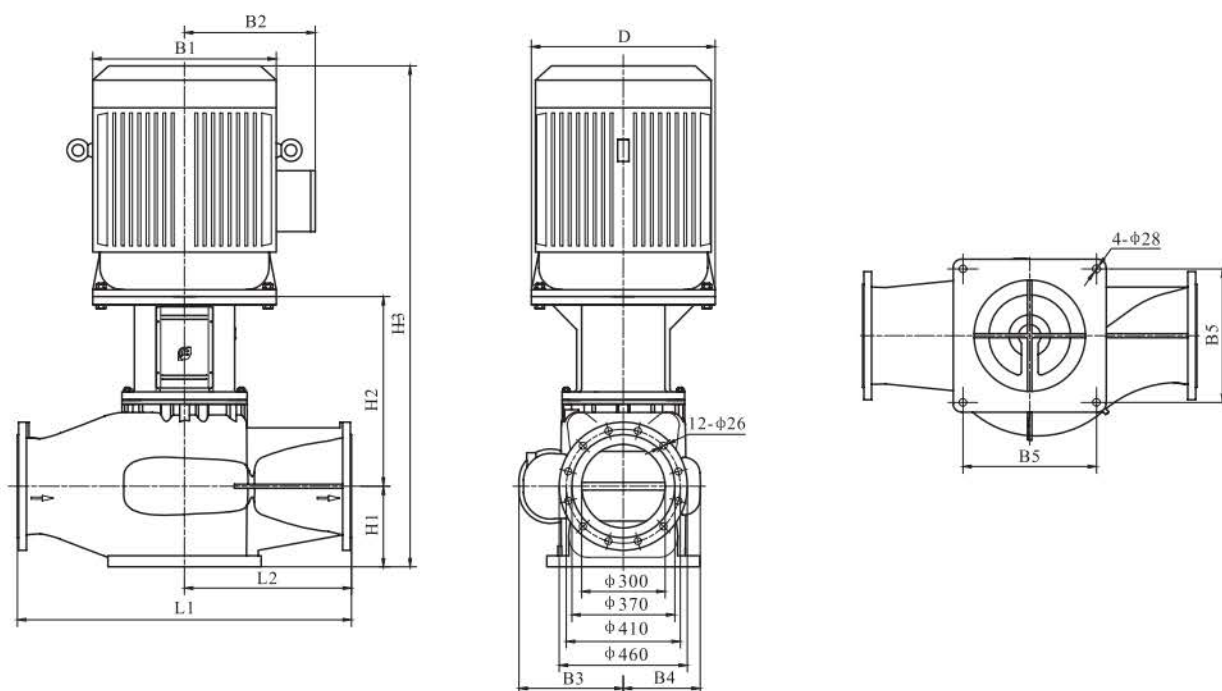
● Графические характеристики



● Таблица характеристик

Модель	Приводной двигатель (kW)	Q (m ³ /h)	270	360	450	630	750	900	1080	1200
TD300-15/4	55	H (m)	22.7	22.3	21.6	19.5	17.8	15	11.6	8.5
TD300-20/4	75		26.4	26	25.5	24.1	22.4	20	17.1	14.5
TD300-25/4	90		30.8	30.4	29.8	28.2	27.1	25	22.5	20
TD300-30/4	110		34.5	34	33.5	32.4	31.6	30	27.5	25
TD300-35/4	132		38.6	38.1	37.8	36.9	36	35	32.6	29.6
TD300-44/4	160		49.5	49.2	48.8	47.6	46.3	44	40.5	37.5
TD300-55/4	200		58.2	57.9	57.6	56.7	56.1	55	52.5	49.2

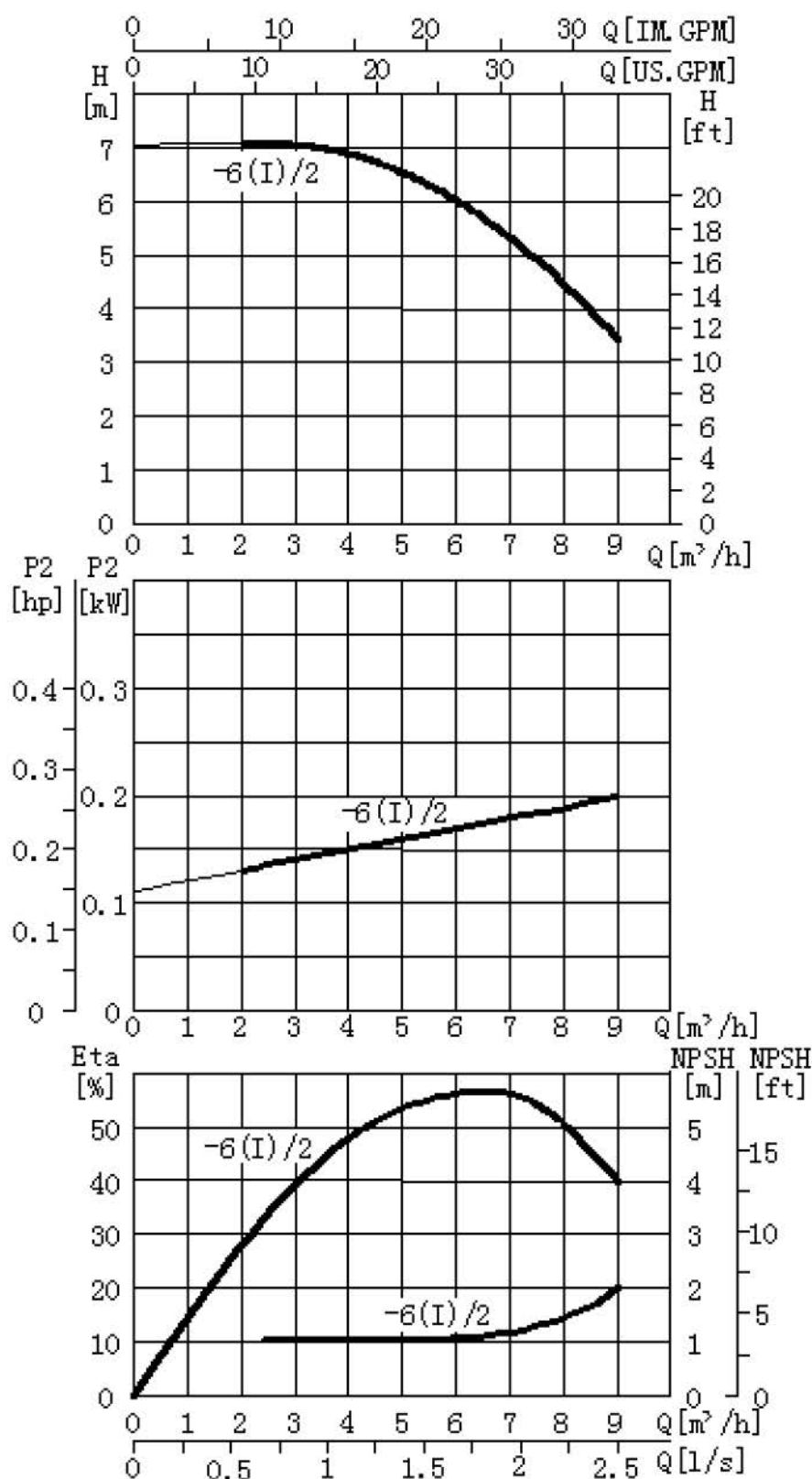
● Габаритно-присоединительные размеры и масса



Модель	Размер (мм)											Масса (кг)
	D	B1	B2	B3	B4	B5	H1	H2	H3	L1	L2	
TD300-15/4	550	490	365	345	250	440	290	649	1720	1200	600	907
TD300-20/4	550	550	400	345	250	440	290	649	1770	1200	600	1075
TD300-25/4	550	550	400	380	280	480	290	659	1850	1200	600	1230
TD300-30/4	660	625	550	380	280	480	290	699	2000	1200	600	1570
TD300-35/4	660	625	550	380	280	480	290	699	2150	1200	600	1650
TD300-44/4	660	625	550	380	295	480	290	702	2150	1200	600	1790
TD300-55/4	660	625	550	380	295	480	290	702	2150	1200	600	1905

TD32-6(I)/2 ТЕХНИЧЕСКИЕ ДАННЫЕ

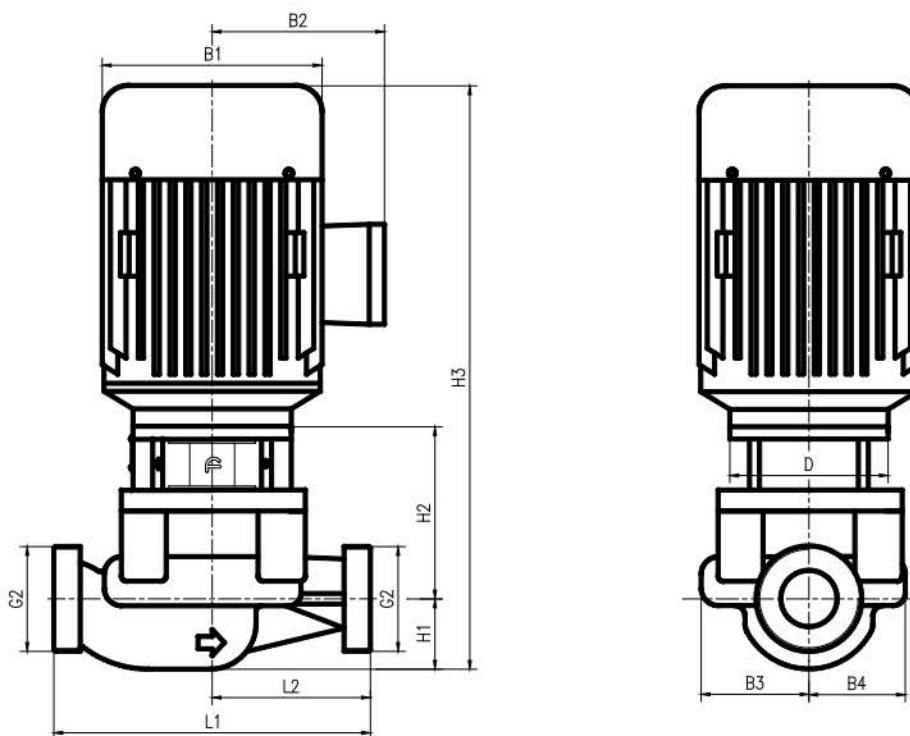
Графические характеристики



● Таблица характеристик

Модель	Приводной двигатель (kW)	Q (m ³ /h)	2	3	4	5	6	7	8	9
TD32 -6 (I)/2	0.25	H(m)	7.1	7	6.9	6.6	6	5.4	4.5	3.4

● Габаритно-присоединительные размеры и масса

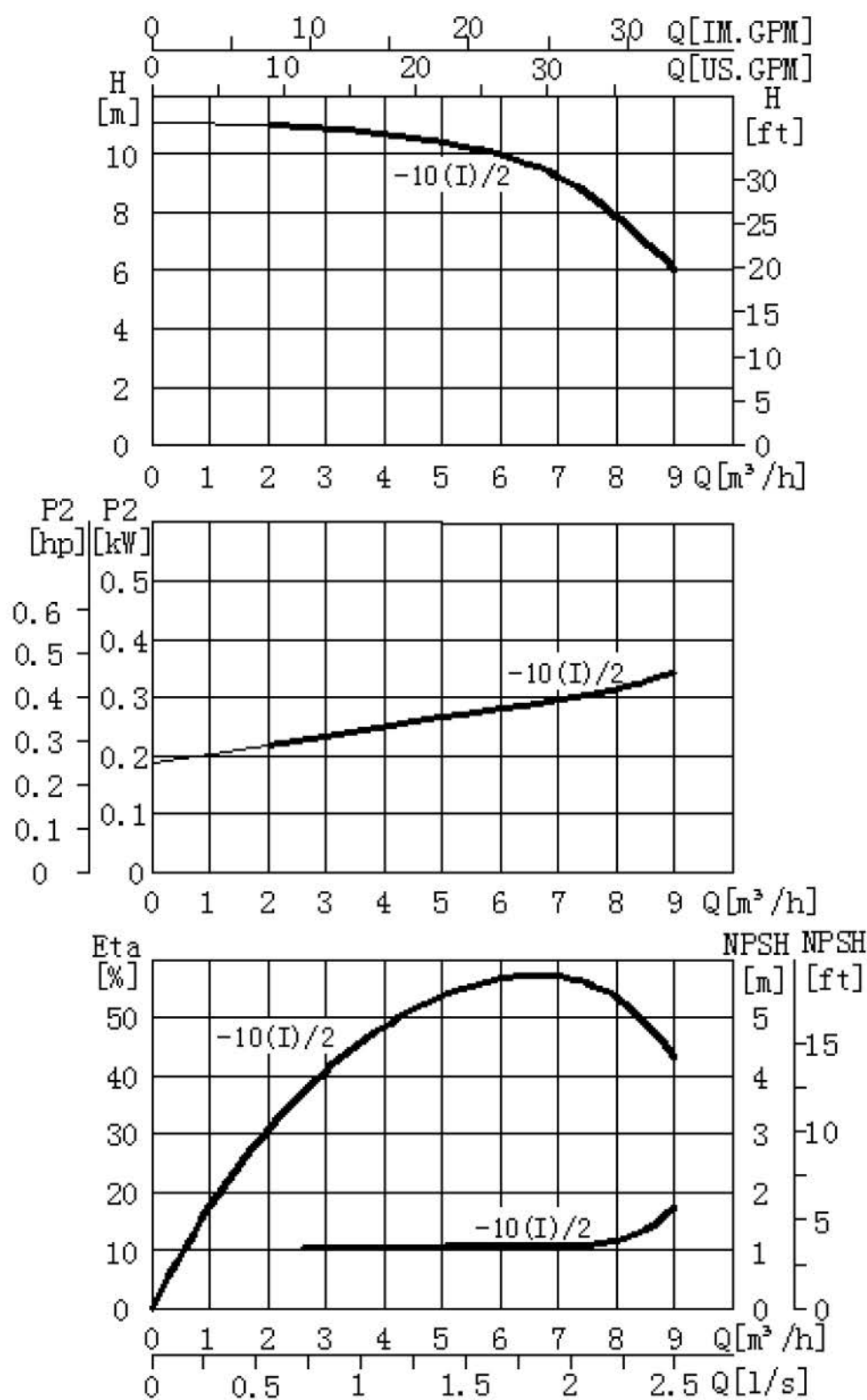


Модель	Размер (мм)										Масса (кг)
	B1	B2	B3	B4	H1	H2	H3	L1	L2	D	
TD32 -6 (I)/2	125	98	67	52	40	98	332	180	90	90	11

1. приведенная выше модель насоса имеет расчетное давление среды 1Мпа, рабочее колесо изготовлено из нержавеющей стали
2. насос имеет стандартный однофазный электродвигатель, взрывозащищённое исполнение возможно по запросу у компании

TD32-10(I)/2 ТЕХНИЧЕСКИЕ ДАННЫЕ

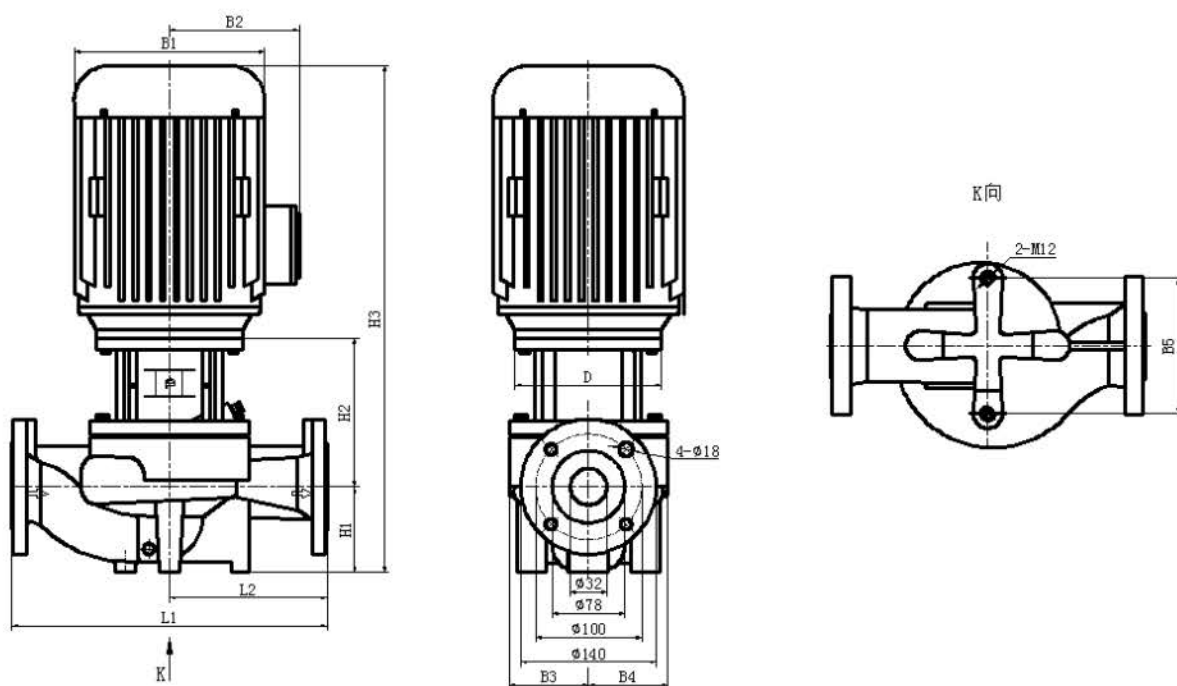
● Графические характеристики



● Таблица характеристик

Модель	Приводной двигатель (kW)	Q (m ³ /h)	2	3	4	5	6	7	8	9
TD32-10(I)/2	0.37	H(m)	11	10.8	10.6	10.3	10	9.2	7.8	6

● Габаритно-присоединительные размеры и масса

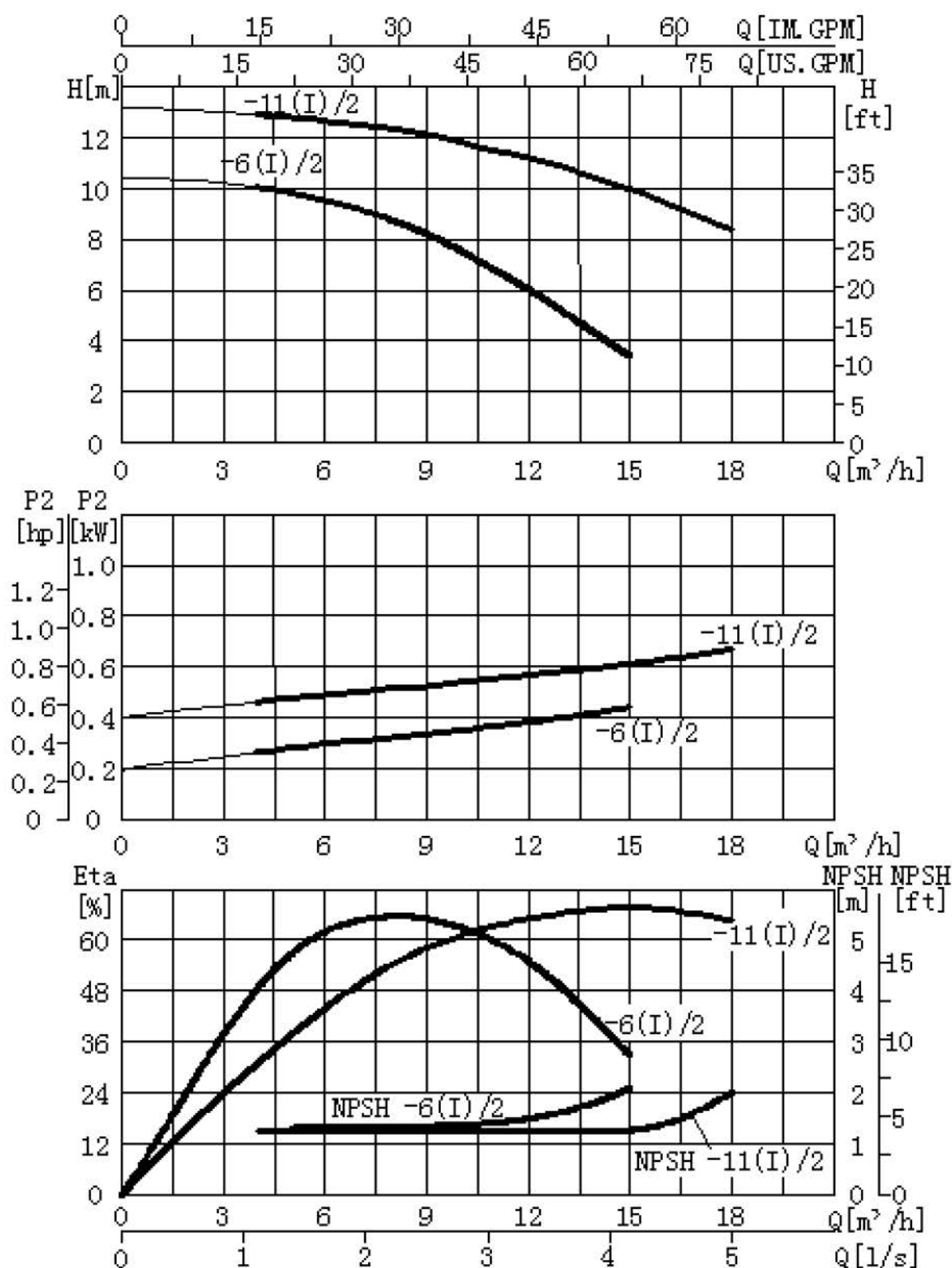


Модель	Размер (мм)											Масса (кг)
	D	B1	B2	B3	B4	B5	H1	H2	H3	L1	L2	
TD32-10(I)/2	105	148	126	71	70	80	68	124	415	220	110	20

1. приведенная выше модель насоса имеет расчетное давление среды 1Мпа, рабочее колесо изготовлено из нержавеющей стали
2. насос имеет стандартный однофазный электродвигатель, взрывозащищенное исполнение возможно по запросу у компании

TD50-**(I)/2 ТЕХНИЧЕСКИЕ ДАННЫЕ

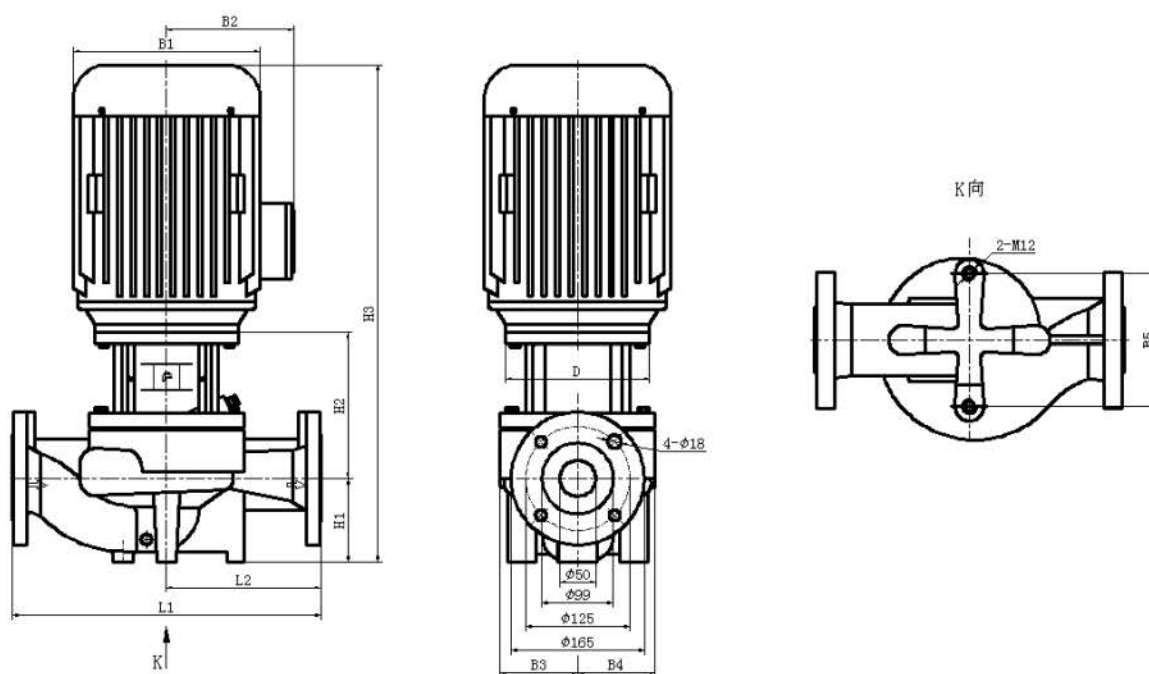
● Графические характеристики



● Таблица характеристик

Модель	Приводной двигатель (kW)	Q (m ³ /h)	H(m)							
			4	6	8	10	12	14	15	18
TD50-6(I)/2	0.55	H(m)	10.1	9.6	8.8	7.5	6	4.5	3.5	
TD50-11(I)/2	0.75		12.8	12.7	12.5	11.7	11	10.5	10	8.4

● Габаритно-присоединительные размеры и масса

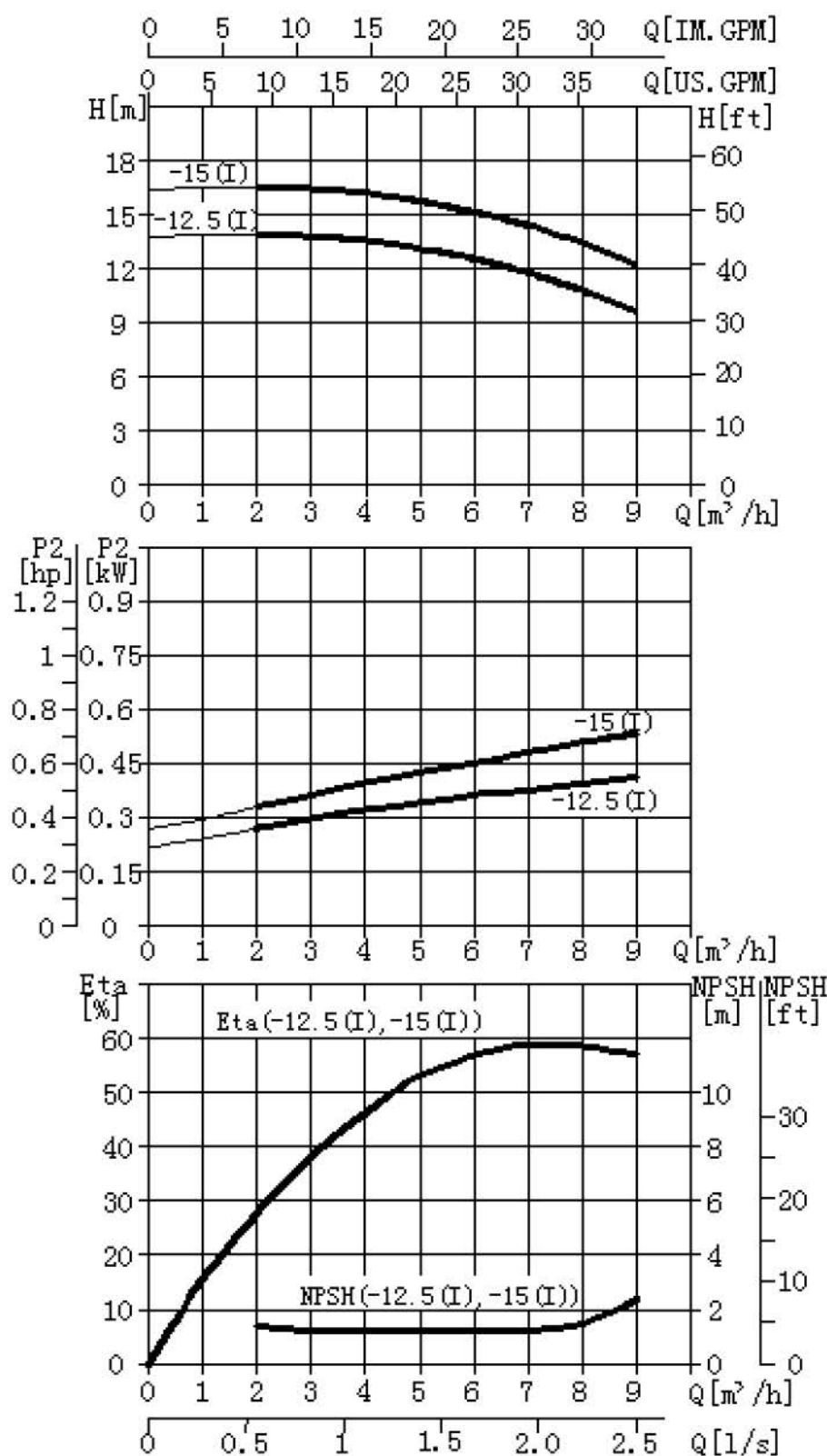


Модель	Размер (мм)											Масса (кг)
	D	B1	B2	B3	B4	B5	H1	H2	H3	L1	L2	
TD50-6 (I)/2	105	148	126	83	83	120	75	112	410	280	140	23
TD50-11(I)/2	120	170	142	91	84	120	75	135	465	280	140	28

1. приведенные выше модели насосов имеют расчетное давление среды 1Мпа, рабочее колесо изготовлено из нержавеющей стали
2. насосы имеют стандартный однофазный электродвигатель, взрывозащищённое исполнение возможно по запросу у компании

TD32-**(I)/2 ТЕХНИЧЕСКИЕ ДАННЫЕ

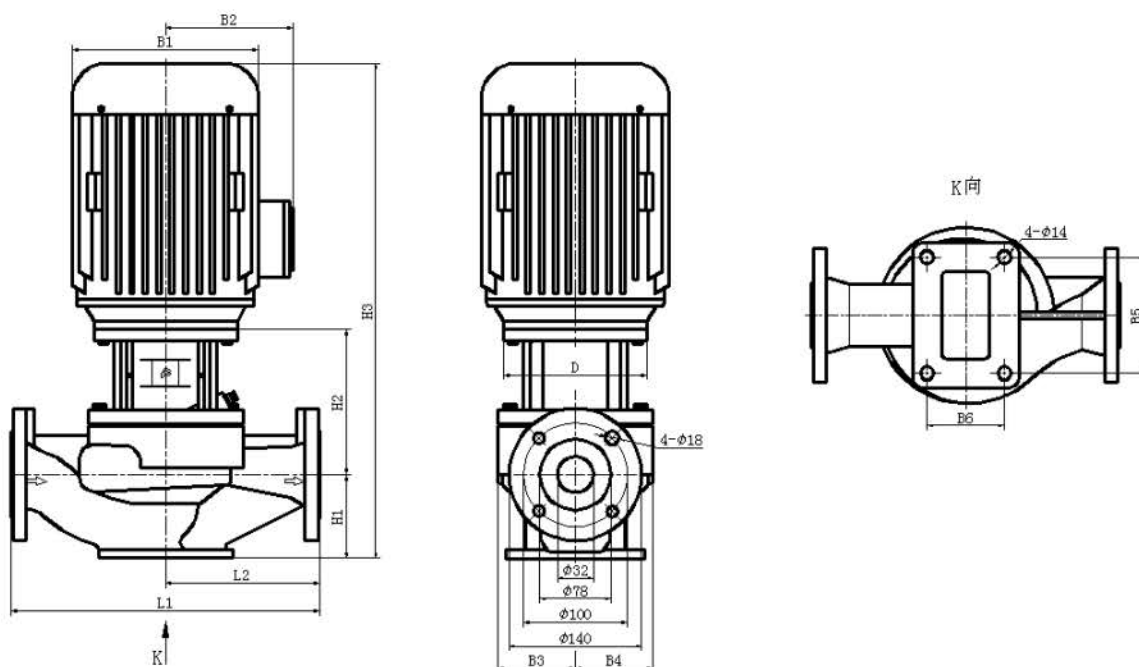
● Графические характеристики



● Таблица характеристик

Модель	Приводной двигатель (kW)	Q (m ³ /h)	2	3	4	5	6	7	8	9
TD32-1 2.5(I)/2	0.75	H(m)	14.2	14	13.4	13.3	12.5	11.9	10.9	9.7
TD32-15 (I)/2	1.1		16.6	16.5	16.2	15.7	15	14.3	13.3	12.2

● Габаритно-присоединительные размеры и масса

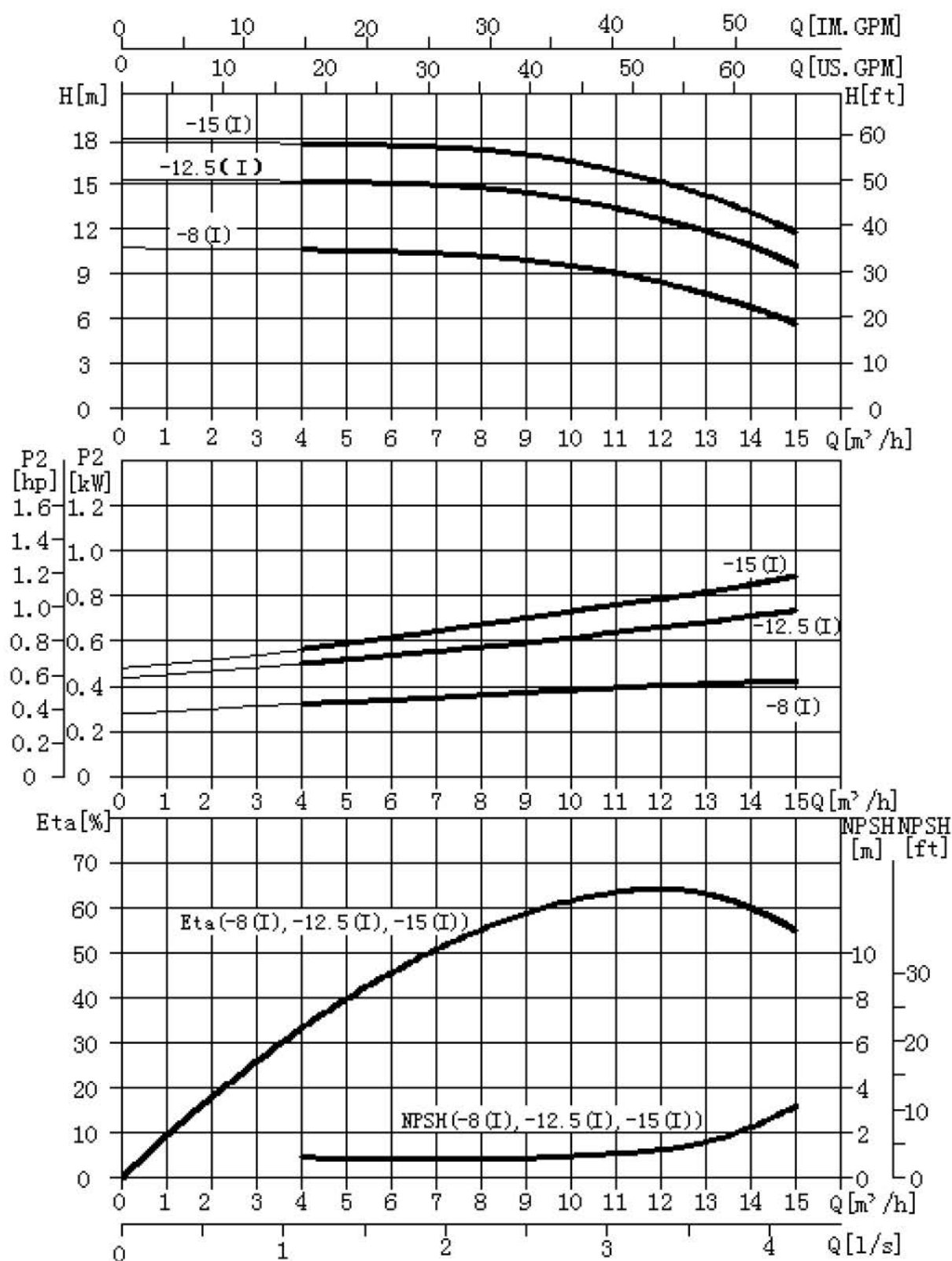


Модель	Размер (мм)												Масса (кг)
	D	B1	B2	B3	B4	B5	B6	H1	H2	H3	L1	L2	
TD32-12.5 (I)/2	120	160	165	91	91	120	80	80	130	465	320	160	28.5
TD32-15(I)/2	120	160	165	91	91	120	80	80	130	465	320	160	30

1. приведенные выше модели насосов имеют расчетное давление среды 1,6 Мпа, рабочее колесо изготовлено из нержавеющей стали
2. насосы имеют стандартный однофазный электродвигатель, взрывозащищённое исполнение возможно по запросу у компании

TD40-**(I)/2 ТЕХНИЧЕСКИЕ ДАННЫЕ

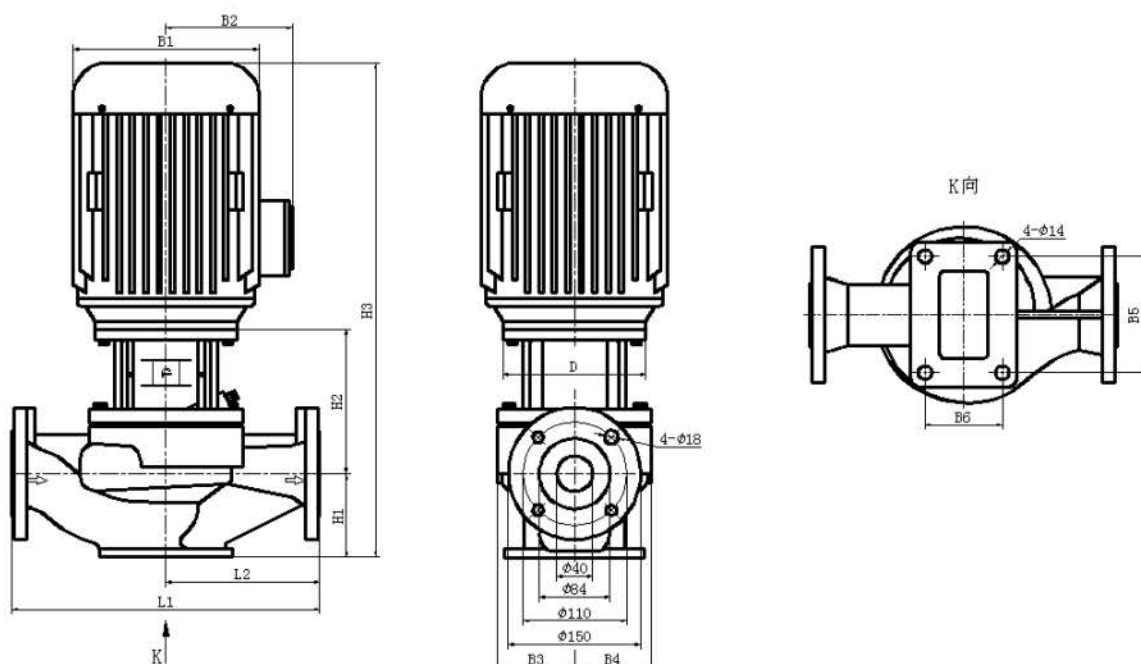
● Графические характеристики



● Таблица характеристик

Модель	Приводной двигатель (kW)	Q (m ³ /h)	4	6	8	10	12	14	15
TD40-8(I)/2	0.75	H(m)	10.6	10.4	10.2	9.4	8	6.8	5.7
TD40-12.5(I)/2	1.1		15.2	15	14.6	13.8	12.5	10.8	9.5
TD40-15(I)/2	1.5		17.8	17.5	17.2	16.4	15	13.1	11.7

● Габаритно-присоединительные размеры и масса

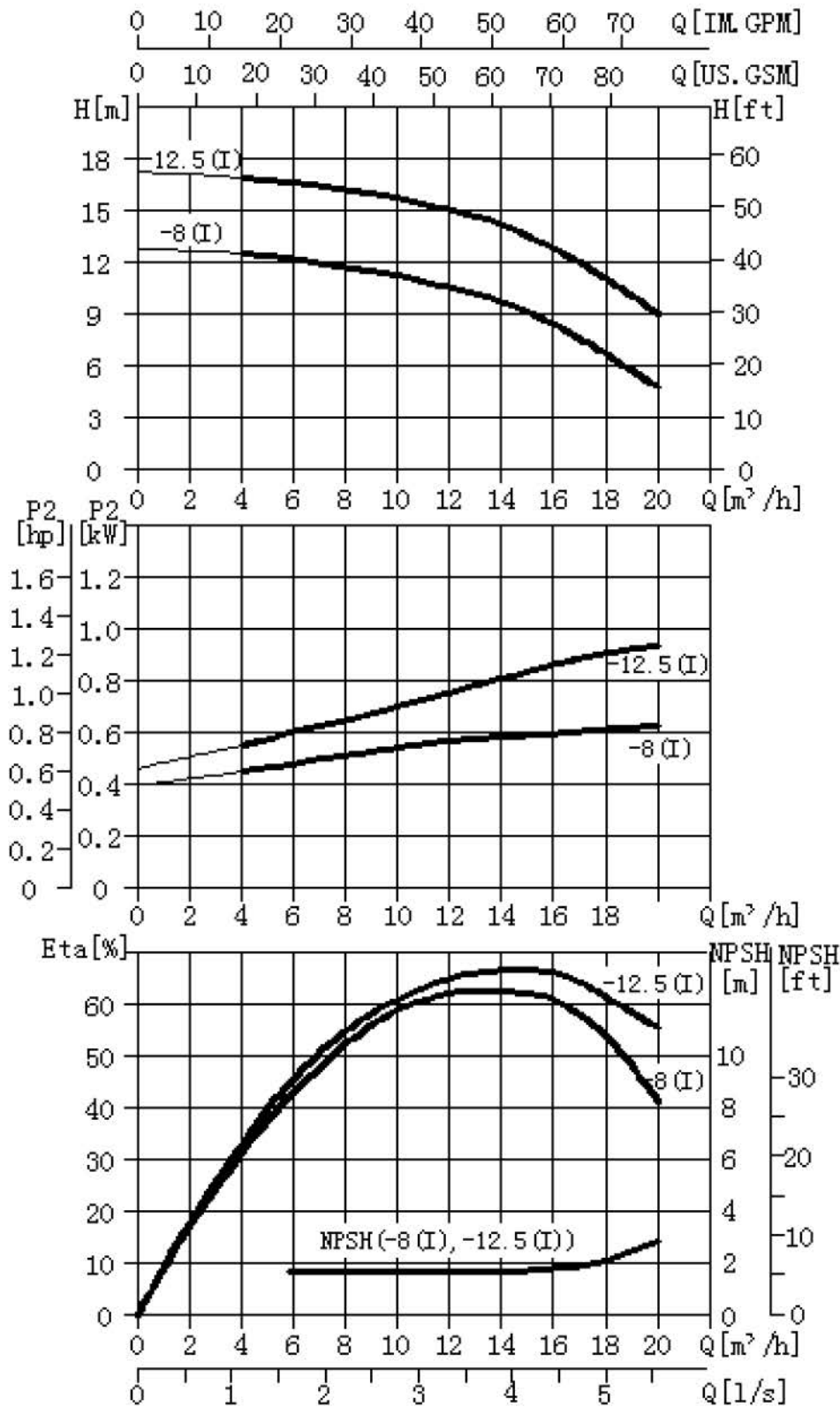


Модель	Размер (мм)											Масса (кг)	
	D	B1	B2	B3	B4	B5	B6	H1	H2	H3	L1		L2
TD40-8(I)/2	120	160	165	91	91	120	80	105	130	490	320	160	29
TD40-12.5(I)/2	120	160	165	91	91	120	80	105	130	490	320	160	30
TD40-15(I)/2	140	175	165	91	91	120	80	105	140	535	320	160	36

1. приведенные выше модели насосов имеют расчетное давление среды 1,6 Мпа, рабочее колесо изготовлено из нержавеющей стали
2. насосы имеют стандартный однофазный электродвигатель, взрывозащищённое исполнение возможно по запросу у компании

TD50-**(I)/2 ТЕХНИЧЕСКИЕ ДАННЫЕ

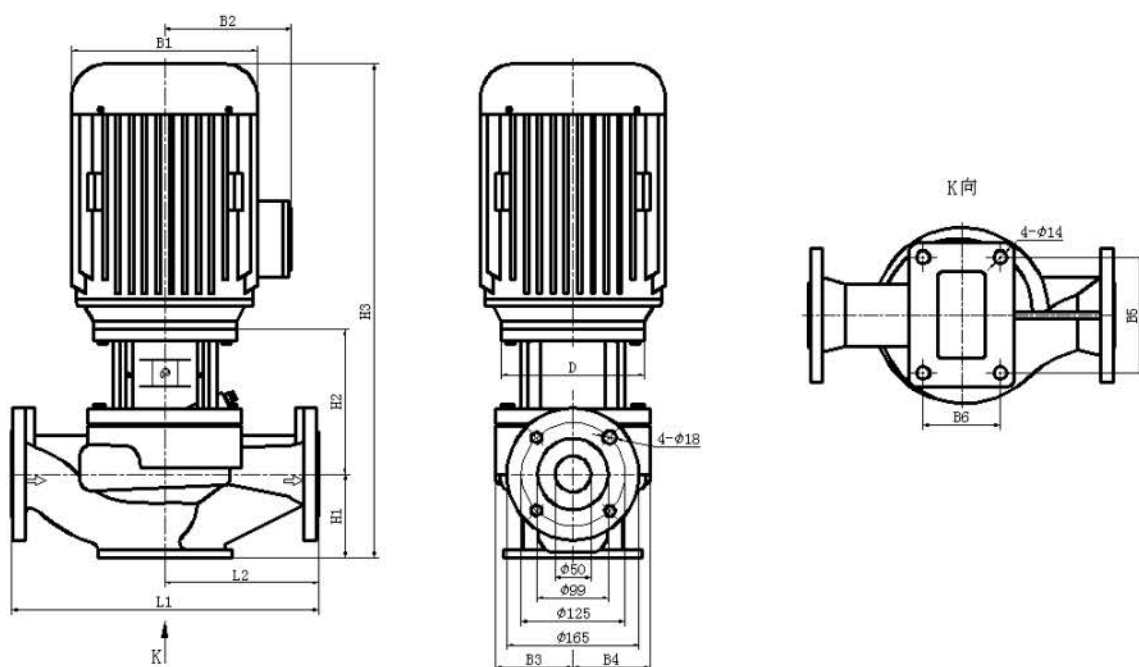
Графические характеристики



● Таблица характеристик

Модель	Приводной двигатель (kW)	Q (m ³ /h)	H(m)								
			4	6	8	10	12	14	16	18	20
TD50-8(I)/2	1.1	H(m)	12.5	12.1	11.7	11.2	10.5	9.5	8	6.5	4.8
TD50-12.5(I)/2	1.5		17	16.6	16.2	15.7	15	14.1	12.5	10.8	9

● Габаритно-присоединительные размеры и масса

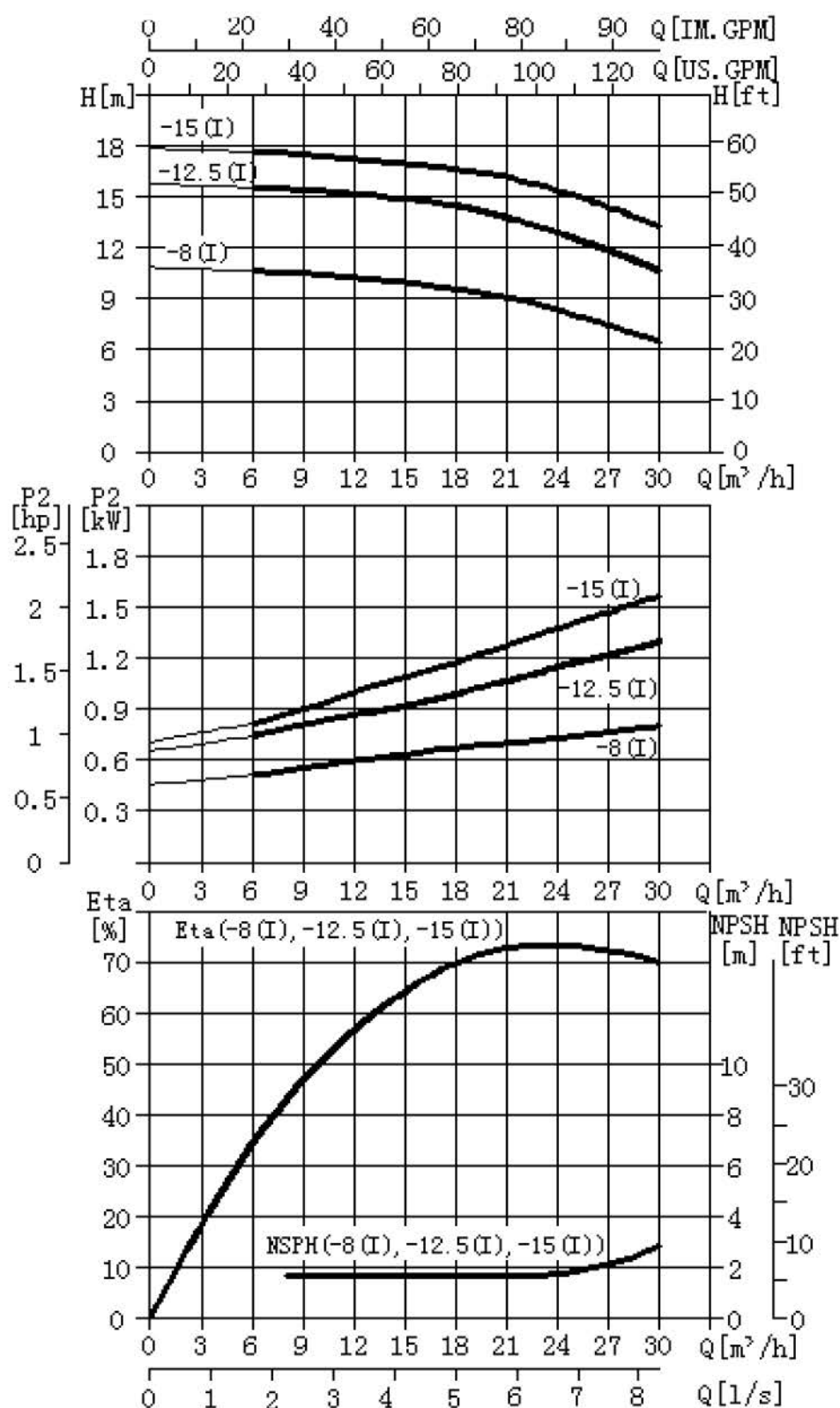


Модель	Размер (мм)											Масса (кг)	
	D	B1	B2	B3	B4	B5	B6	H1	H2	H3	L1		L2
TD50-8(I)/2	120	160	165	91	91	120	80	105	130	490	320	160	32
TD50-12.5(I)/2	140	175	165	91	91	120	80	105	140	535	320	160	38

1. приведенные выше модели насосов имеют расчетное давление среды 1,6 Мпа, рабочее колесо изготовлено из нержавеющей стали
2. насосы имеют стандартный однофазный электродвигатель, взрывозащищённое исполнение возможно по запросу у компании

TD65-**(I)/2 ТЕХНИЧЕСКИЕ ДАННЫЕ

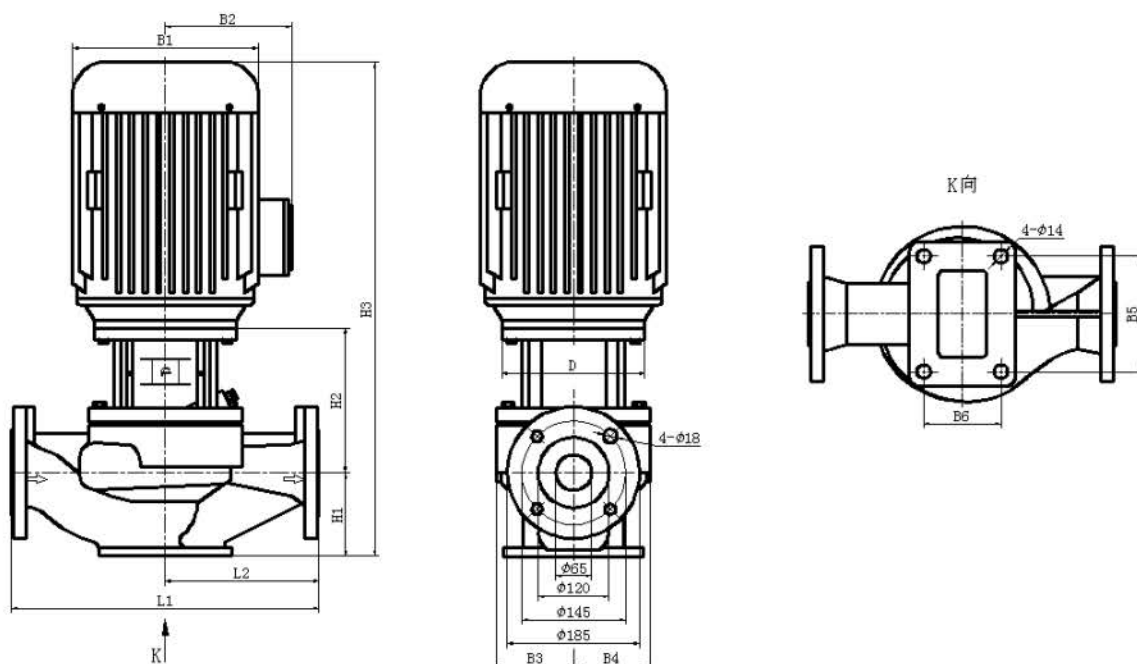
● Графические характеристики



● Таблица характеристик

Модель	Приводной двигатель (kW)	Q (m ³ /h)	H(m)								
			6	9	12	15	18	21	25	28	30
TD65-8(I)/2	1.1	H(m)	10.6	10.5	10.3	9.8	9.6	9.2	8	7.2	6.6
TD65-12.5(I)/2	1.5		15.5	15.3	15.1	14.8	14.4	13.6	12.5	11.2	10.5
TD65-15(I)/2	2.2		17.6	17.4	17.3	16.8	16.6	16.2	15	14.2	13.2

● Габаритно-присоединительные размеры и масса

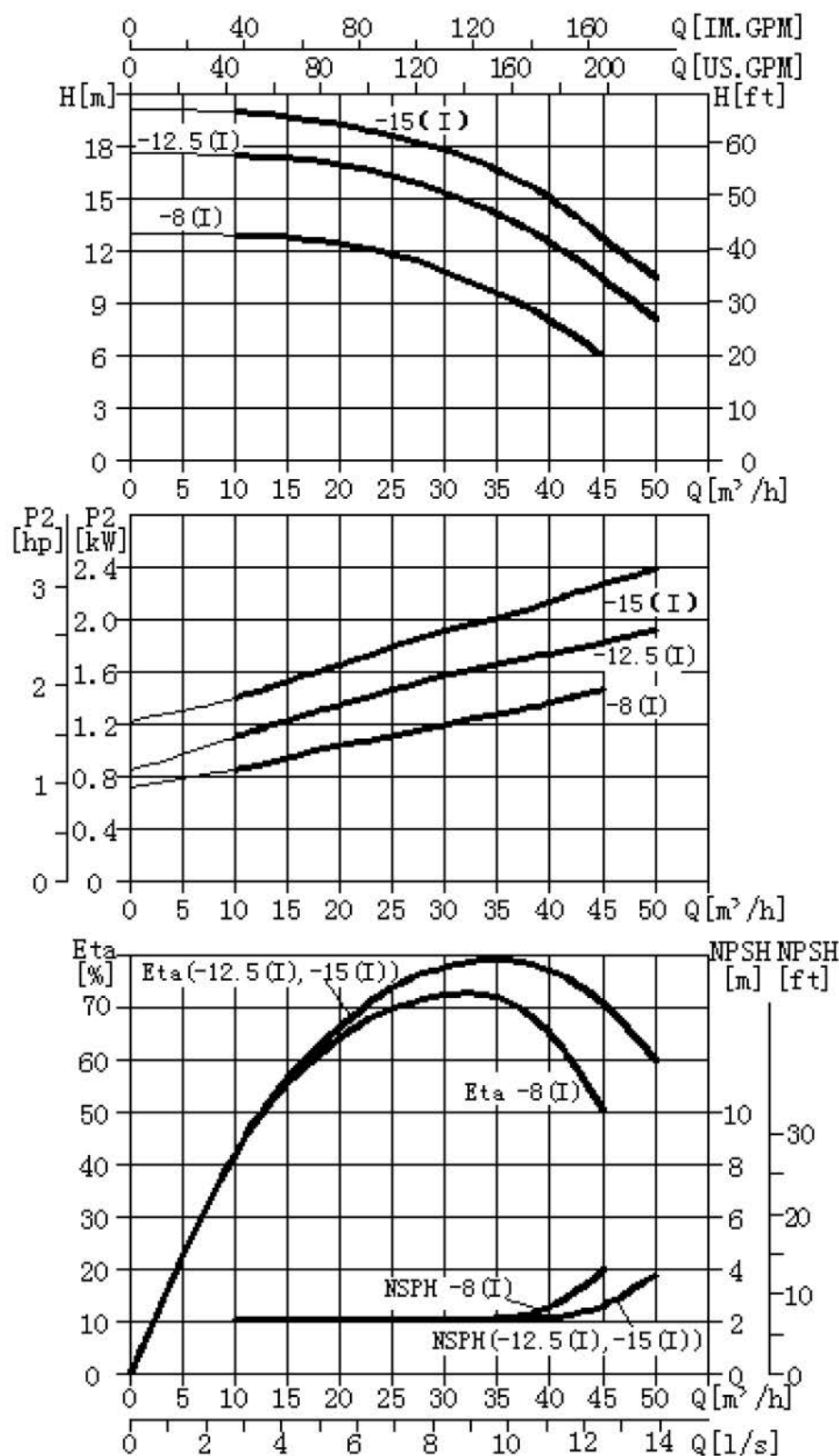


Модель	Размер (мм)												Масса (кг)
	D	B1	B2	B3	B4	B5	B6	H1	H2	H3	L1	L2	
TD65-8(I)/2	120	160	165	100	90	120	80	115	131.5	502	360	180	33
TD65-12.5(I)/2	140	175	165	100	90	120	80	115	141.5	547	360	180	39
TD65-15(I)/2	140	175	165	100	90	120	80	115	141.5	547	360	180	42

1. приведенные выше модели насосов имеют расчетное давление среды 1,6 Мпа, рабочее колесо изготовлено из нержавеющей стали
2. насосы имеют стандартный однофазный электродвигатель, взрывозащищенное исполнение возможно по запросу у компании

TD80-**(I)/2 ТЕХНИЧЕСКИЕ ДАННЫЕ

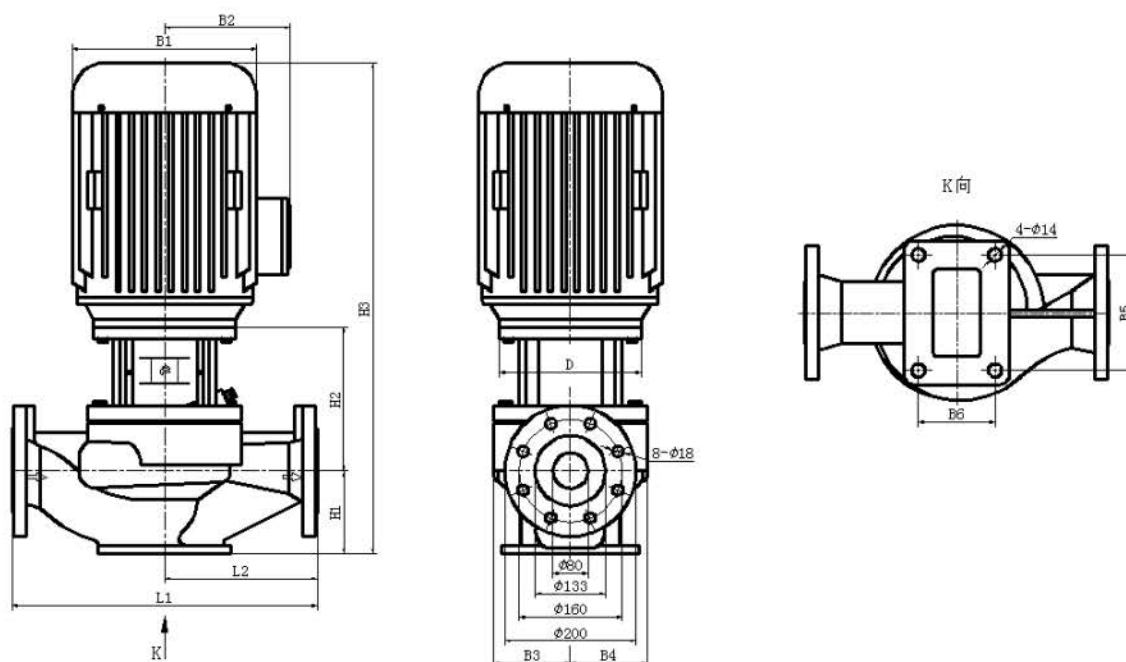
Графические характеристики



● Таблица характеристик

Модель	Приводной двигатель (kW)	Q (m ³ /h)	10	15	20	25	30	35	40	45	50
TD80-8(I)/2	1.5	H(m)	12.9	12.8	12.3	11.6	10.8	9.7	8	6	
TD80-12.5(I)/2	2.2		17.5	17.4	16.8	16.1	15.3	14.2	12.5	10.5	8.2
TD80-15(I)/2	3		20	19.8	19.4	18.6	17.8	16.7	15	12.8	10.5

● Габаритно-присоединительные размеры и масса

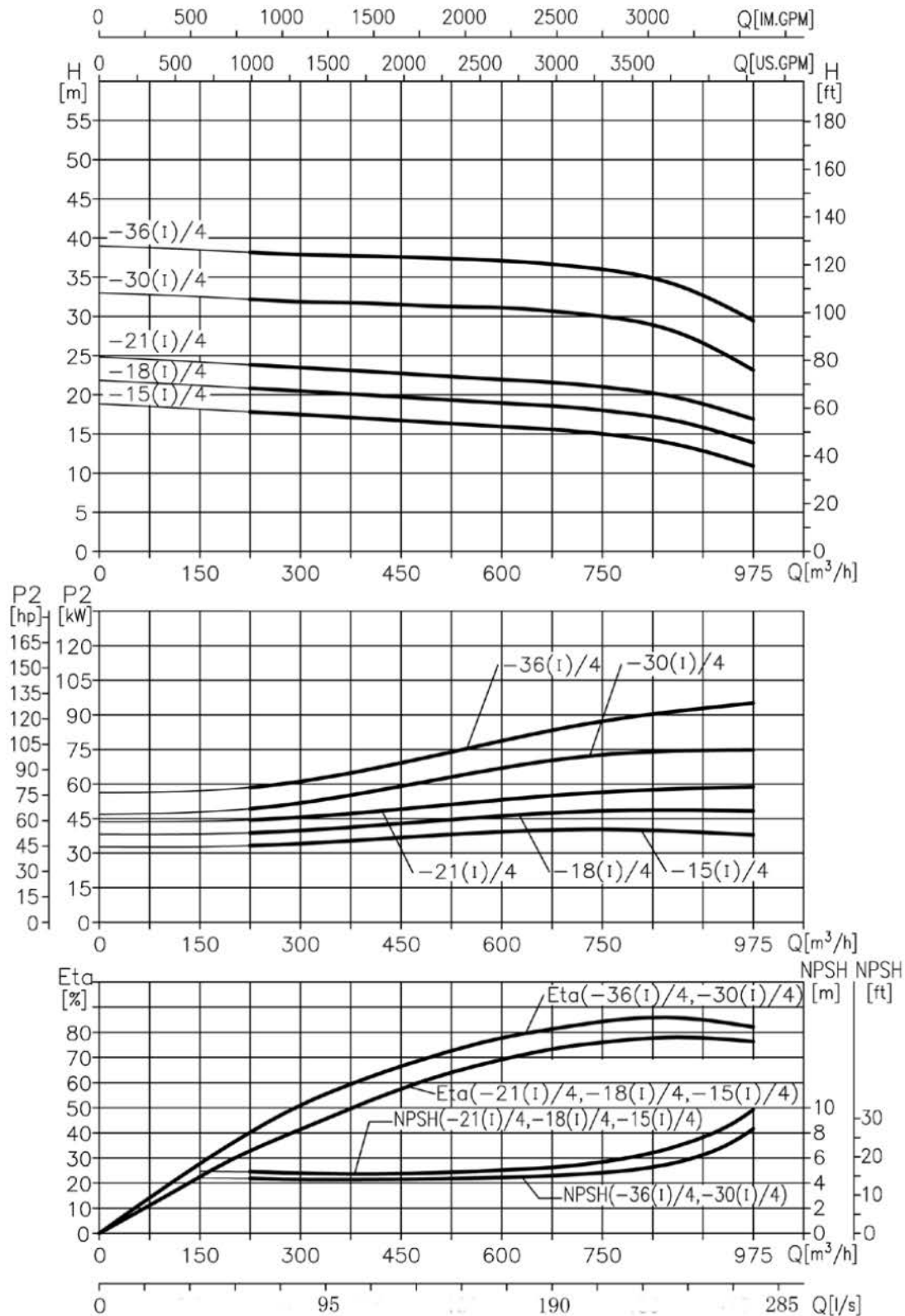


Модель	Размер (мм)											Масса (кг)	
	D	B1	B2	B3	B4	B5	B6	H1	H2	H3	L1		L2
TD80-8 (I)/2	140	175	165	108	91	140	90	125	138	553	400	200	39
TD80-12.5(I)/2	140	175	165	108	91	140	90	125	138	553	400	200	42
TD80-15(I)/2	160	200	190	108	91	140	90	125	145	578	400	200	52

1. приведенные выше модели насосов имеют расчетное давление среды 1,6 Мпа, рабочее колесо изготовлено из нержавеющей стали
2. насосы имеют стандартный однофазный электродвигатель, взрывозащищённое исполнение возможно по запросу у компании

TD300-**(I)/2 ТЕХНИЧЕСКИЕ ДАННЫЕ

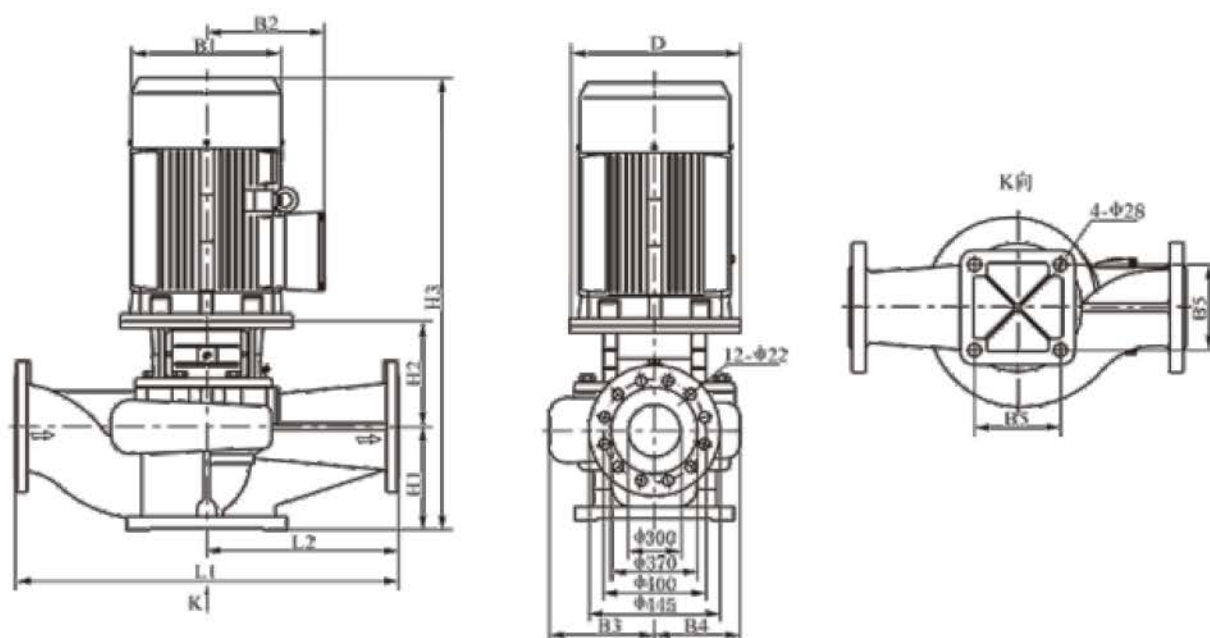
● Графические характеристики



● Таблица характеристик

Модель	Приводной двигатель (kW)	Q (m ³ /h)	H (m)										
			225	300	375	450	525	600	675	750	825	900	975
TD300 - 15(I)/4	45	H (m)	17.8	17.5	17.1	16.7	16.3	15.9	15.6	15.0	14.2	12.8	10.9
TD300 - 18(I)/4	55		20.8	20.5	20.1	19.7	19.3	18.9	18.6	18.0	17.2	15.8	13.9
TD300 - 21(I)/4	75		23.8	23.5	23.1	22.7	22.3	21.9	21.6	21.0	20.2	18.8	16.9
TD300 - 30(I)/4	90		32.2	31.8	31.7	31.5	31.2	31.1	30.7	30.0	28.9	26.6	23.1
TD300 - 36(I)/4	110		38.2	37.9	37.7	37.6	37.4	37.1	36.7	36.0	34.9	32.7	29.4

● Габаритно-присоединительные размеры и масса

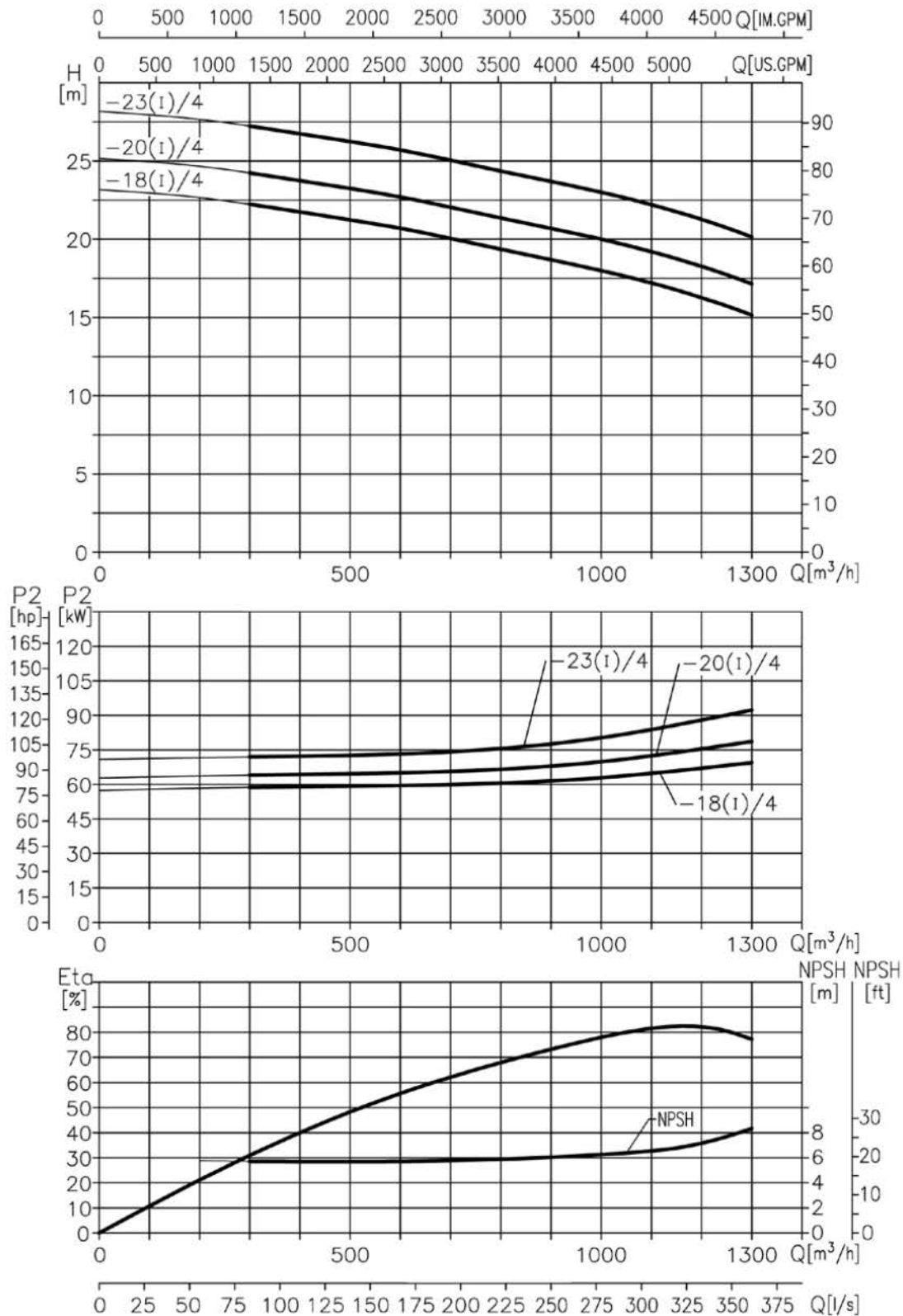


Модель	Размер (мм)											Масса (кг)
	D	B1	B2	B3	B4	B5	H1	H2	H3	L1	L2	
TD300 - 15(I)/4	450	470	335	340	255	400	290	495	1478	1100	500	668
TD300 - 18(I)/4	550	510	370	340	255	400	290	495	1558	1100	500	745
TD300 - 21(I)/4	550	580	410	340	255	400	290	495	1653	1100	500	887
TD300 - 30(I)/4	550	580	410	335	265	440	280	482	1642	1000	500	946
TD300 - 36(I)/4	660	645	530	335	265	440	280	524	1947	1000	500	1279

1. приведенные выше модели насосов имеют расчетное давление среды 1 Мпа, рабочее колесо изготовлено из нержавеющей стали.
2. насосы имеют стандартный однофазный электродвигатель, взрывозащищенное исполнение возможно по запросу у компании

TD350-**(I)/2 ТЕХНИЧЕСКИЕ ДАННЫЕ

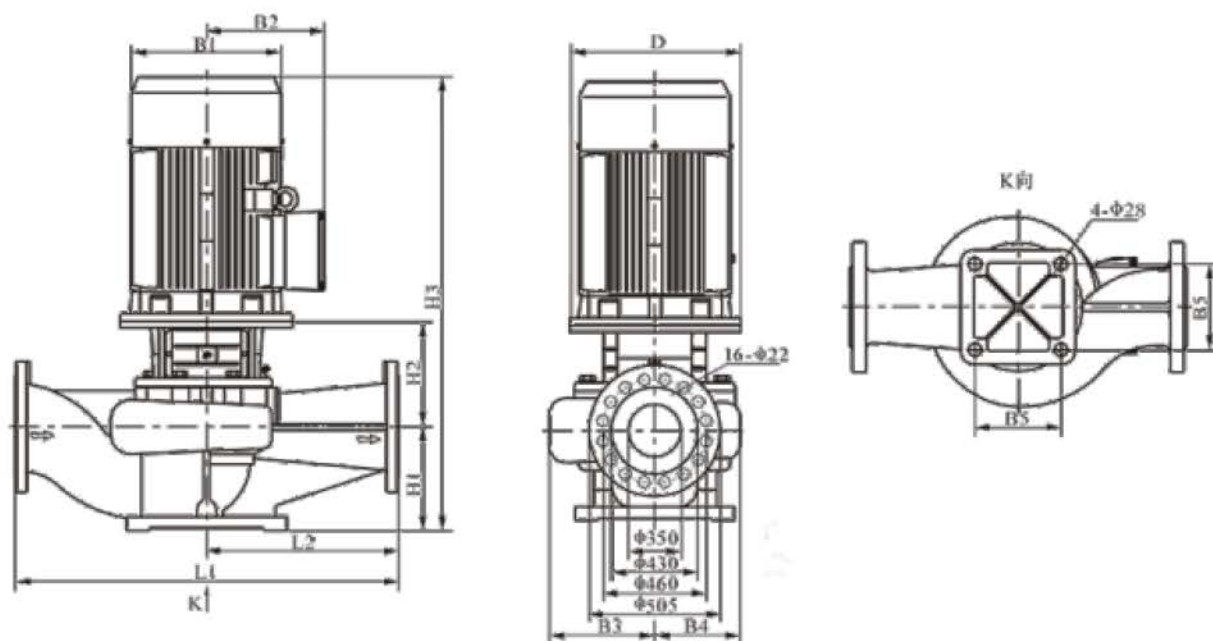
Графические характеристики



● Таблица характеристик

Модель	Приводной двигатель (kW)	Q (m ³ /h)	H (m)										
			300	400	500	600	700	800	900	1000	1100	1200	1300
TD350-18(I)/4	75	H (m)	22.2	21.7	21.2	20.7	20	19.4	18.7	18	17.2	16.3	15.1
TD350-20(I)/4	90		24.2	23.7	23.2	22.7	22	21.4	20.7	20	19.2	18.3	17.1
TD350-23(I)/4	110		27.2	26.7	26.2	25.7	25	24.4	23.7	23	20.6	21.3	20.1

● Габаритно-присоединительные размеры и масса



Модель	Размер (мм)											Масса (кг)
	D	B1	B2	B3	B4	B5	H1	H2	H3	L1	L2	
TD350-18(I)/4	550	580	410	385	270	460	320	672	1872	1500	750	1164
TD350-20(I)/4	550	580	410	385	270	460	320	672	1872	1500	750	1228
TD350-23(I)/4	660	645	530	385	270	460	320	695	2135	1500	750	1561

1. приведенные выше модели насосов имеют расчетное давление среды 1 Мпа, рабочее колесо изготовлено из нержавеющей стали.
2. насосы имеют стандартный однофазный электродвигатель, взрывозащищенное исполнение возможно по запросу у компании

Водоснабжение, отопление и ГВС

Серия HMC

многоступенчатые горизонтальные центробежные электронасосы



- электронасос с секционным корпусом
- электронасосы HMC характеризуются широкими диапазонами подач и напоров, безопасны и надежны в эксплуатации, имеют низкий уровень шума, просты в монтаже и техническом обслуживании, имеют длительный срок эксплуатации и т.д.;
- подшипниковый узел выполнен с разгрузочным диском, благодаря этому решению усилие в осевом направлении полностью компенсируется (не требуется осевой упорный подшипник). Небольшой уравновешивающий обратный поток также способствует увеличению общего к.п.д. электронасоса;
- оптимальная гидравлическая часть, гарантирующая эффективную работу, небольшие затраты в процессе эксплуатации, различные варианты по материалам изготовления насосной части существенно расширяют область применения электронасосов.

Область применения:
предназначены для водоснабжения, повышения давления, при пожаротушении, полив и орошение, общее промышленное применение, откачивание воды из шахт, в системах отопления, подача морской воды.

Серия NSC

одноступенчатые центробежные электронасосы с рабочим колесом двухстороннего входа



одноступенчатые центробежные электронасосы с рабочим колесом двухстороннего входа и разъемным корпусом, горизонтально или вертикально устанавливаемые одноступенчатые электронасосы с корпусом, имеющим продольный разъем, с радиальным рабочим колесом двойного всасывания, присоединительными фланцами на корпусе.

- Область применения:**
- производство: вода для систем охлаждения, откачка дождевой воды, системы циркуляции воды
 - целлюлозно-бумажная промышленность: системы первичной и вторичной очистки, подача фильтрационной воды, установки смешивания
 - коммунальное хозяйство: насосные станции для подачи и отвода воды, вода для моек, сточная и загрязненная вода
 - производство электроэнергии: гидротехнические сооружения, градирни, системы охлаждения компонентов, подача технической воды
 - морское применение: перекачка балластной воды, вода для охлаждения, системы пожаротушения
 - общее: речная вода, соленая вода, морская вода, системы пожаротушения, водопроводно-канализационные сооружения
 - конструкция электронасоса может быть выполнена во взрывобезопасном исполнении API610 BB1 для нефтеперерабатывающей и нефтехимической промышленности, а также газовой промышленности

Серия MS

горизонтальные одноступенчатые центробежные электронасосы из нержавеющей стали



- одноступенчатые, моноблочные, несамовсасывающие, центробежные электронасосы, с горизонтальным расположением вала, осевым всасывающим и радиальным напорным патрубками
- компактная конструкция, насосная часть установлена непосредственно на электродвигателе
- небольшой вес, тонкостенная, выполненная из листового материала, конструкция основных деталей насосной части
- высокая коррозионная стойкость, материал прочной части электронасоса – нержавеющая сталь AISI 304 или AISI 316

Область применения:
- подача под давлением и перекачивание промышленной и бытовой воды или других жидкостей
- обработка воды
- системы циркуляции воды
- сельскохозяйственное орошение
- другие области

Серия VTP

вертикальные турбинные электронасосы



модельный ряд вертикальных турбинных электронасосов состоит из 4-х серий, универсальность конструкции позволяет применять широкий ряд конструктивных решений и использовать различные материалы для выполнения требований заказчика

- Область применения:**
- электронасосы серии VTC, VTG: подача охлаждающей жидкости, забор морской воды и неочищенной воды, технологические процессы, циркуляция технологической воды, циркуляция воды в системах кондиционирования, пожаротушение, шлакосмывной канал
 - электронасосы серии VTM, VTG: подача охлаждающей жидкости, забор морской и неочищенной воды, технологические процессы, циркуляция технологической воды, циркуляция воды в системах кондиционирования, орошение и дренаж, дождевая и ливневая вода, забор речной воды, городское водоснабжение
 - электронасосы серии VTA: системы циркуляции воды, удаление сточных вод, защита от наводнений, осушение, забор речной воды, подача охлаждающей воды, орошение и дренаж, забор морской воды, сухие доки

Серия CDLK

погружные многоступенчатые центробежные электронасосы



погружные несамовсасывающие многоступенчатые центробежные электронасосы серии CDLK/CDLKF, оснащены стандартными электродвигателями, вал двигателя соединен непосредственно с валом электронасоса через муфту, при необходимости электронасос может быть оснащен защитой от перегрузки, которая защищает электронасос от «сухого хода», отсутствия фазы и т.д. чтобы выполнить требование по глубине установки в емкости с водой, можно установить полый корпус для изменения длины электронасоса.

Область применения:
перекачивание охлаждающей жидкости, жидкой смазки, водоконденсата станков, воды и растворов в промышленном, моечноочистительном оборудовании, а также в других целях, когда требуется применение погружного электронасоса, используются в широком диапазоне значений температуры, подачи и давления, для подачи малоагрессивных жидкостей, в частности, они применяются для электроэрозийных, токарных, шлифовальных, многоцелевых станков, устройств охлаждения, промышленного моечно-очистительного

Химическая промышленность

Серия QY/QYL

самовсасывающие вихревые электронасосы из нержавеющей стали



самовсасывающие вихревые электронасосы из нержавеющей стали или газожидкостные электронасосы - смесители

Область применения:

- оборудование по обработке газожидкостных смесей, по подготовке озонированной воды, по биологической обработке
- подача тепло- или хладоносителей для устройств регулирования температуры
- системы фильтрации: откачивание с подземных резервуаров и подача под высоким давлением легколетучих жидкостей (газолин, бензин, различные растворители и т.д.)
- аэрозольная обработка воды, пищевых продуктов, химических растворов и отходов
- основное применение - продолжительная работа, изменение гидравлического давления, водоснабжение высотных зданий, впрыск воды в резервуары высокого давления, подача воды в проточный нагреватель
- перекачка пенящейся жидкости, подача жидкости по длинным горизонтальным трубопроводам, где возможно возникновение воздушных "мешков"

Серия SZ

химические центробежные электронасосы с проточной частью из фторопласта



- моноблочный, центробежный, одноступенчатый электронасос с осевым входом и радиальным выходом
- проточные части выполнены из фторопласта F26(F46), корпусные детали из чугуна, колесо рабочее армировано сталью
- входной и выходной патрубки соединяются с трубопроводом через стандартные фланцы

Область применения:

- перекачивание химически активных и нейтральных жидкостей: кислот разных концентраций, щелочей, солевых растворов, окислителей, органических растворителей, гальванопокрывающих смесей, ядохимикатов, красок, лаков и т.д.
- используются в химической, пищевой, электротехнической, полиграфической и других отраслях промышленности

Водоотведение

Серия SP

незасоряемые самовсасывающие электронасосы для сточных вод



незасоряемые самовсасывающие электронасосы предназначены для использования в системах очистки городских сточных вод, промышленных стоков и т.п. электронасосы этой серии характеризуются оптимальными гидравлическими параметрами и длительным сроком службы

Область применения:

- негорючие и невзрывоопасные жидкости
- дождевая вода и обычные стоки
- городская канализация, строительные площадки, дренажные насосные станции
- промышленные стоки предприятий легкой, бумажной, текстильной, пищевой и химической промышленности, электростанций, шахт и т.д.
- канализационные стоки в жилых районах
- системы очистки канализационных и подземных вод
- кожевенная промышленность, стоки скотобоен, рыбоводства на реках и прудах
- винная и сахарная промышленность
- подача малоагрессивных, но сильно загрязненных стоков

Серия WQ

погружные электронасосы для отвода сточных вод



- усовершенствованный электронасос для откачки сточных вод, с оптимизированной гидравлической частью, надежной конструкцией и системой защит, эти насосы совмещают в себе высокую эффективность и работоспособность в самых неблагоприятных условиях
- оптимизированная гидравлика: двухканальное рабочее колесо, обеспечивающее высокую устойчивость против засорений, высокий гидравлический к.п.д. при больших подачах, стабильную работу без турбулентных завихрений
- защита по линии вала: последовательно установлены два или три торцовых уплотнения, выполненные из специальных износостойких материалов, уплотнения охлаждаются перекачиваемой жидкостью и маслом, что обеспечивает их надежную эксплуатацию
- равномерное перемешивание позволяет производить откачку сточных вод с меньшей нагрузкой на электронасос и большей эффективностью (не накапливается твердый осадок на дне колодца)
- эти электронасосы удобны при монтаже и обслуживании.

Область применения:

- в жилищно-коммунальном строительстве, сельском хозяйстве, промышленном строительстве, горной промышленности
- отвод канализационных стоков, промышленных стоков, дренаж затопленных котлованов и болотистой местности



НАСОСЫ
СНР

Представительство в Украине

ООО «ВАРНА»

Адрес: 61161, Украина, Харьков, ул. Якира,75

Телефон: +38 057 738 76 38

e-mail: sales@waterpump.com.ua

www: waterpump.com.ua

CNP India

NANFANG PUMPS INDIA PVT, LTD.

Адрес: 103, Kasturi Tower, 238/A, L.B.S. Marg, Opp. Red Cross Bhavan, Thane-400 602, India

Телефон: +91-22-2542 5540

CNP Indonesia

PT SOUTHERN INDONESIA (Lindeteves Trade Centre)

Адрес: Blk RA No.56-57, Jl Hayam Wuruk 127, Jakarta 11180, Indonesia

Телефон: +62 21 62200955/30012832

CNP Sole Agent-Malaysia

IKHUA ENGINEERING SDN.BHD

Адрес: Plot F, Lot 1998, Jalan Perusahaan Tiga,

Taman Selesa Jaya, 43300 Balakong,

Selangor Darul Ehsan, Malaysia

Телефон: 603-8961 6858 (собственная линия)

CNP Sole Agent-Libya

AL-NABAA WATER TREATMENT TECHNOLOGIES

Адрес: Alkafif Trade Complex No(7) Aljazier Street, Benghazi, Libya

Телефон: 00218 61 9090070

CNP Sole Agent-Syria

Hamza Daadouch Trading Company

Адрес: Al Marjeh-Hamadani St. No.15 Damascus, Syria

Телефон: 011 2217050-2226770-2211306

CNP Sole Agent-Chile

COSMOPLAS S.A.

Адрес: RIO REFUGIO 9652 ENEA PUDAHUEL, SANTIAGO CHILE

Телефон: (02) 5987000

CNP Sole Agent-Australia&New Zealand

White International Pty Ltd Australia

Адрес: 52-60 Ashford Ave Milperra, NSW 2214

Телефон: 02 9783 6041

White International NZ Ltd New Zealand

Адрес: 138 Hugo Johnston Drive Penrose, Auckland, New Zealand

Телефон: (+64) 09 579 9903

CNP Sole Agent-UK

T-T PUMP

Адрес: Woore, Cheshire, CW3 9RU, England

Телефон: +44 (0) 1630 647200

Главный офис компании

Nanfeng Pump Industry Co., LTD.
 Адрес: 801-803 8th Floor, MRT CITY PLAZA, No.1518,
 Jinshajiang Road, Putuo District, Shanghai 200063, China
 Телефон/факс: +86 (2162) 608613, +86 (2162) 108123
 e-mail: nikolayzuo@nanfang-pump.com
 www.cnppump.com

Официальное представительство в России

ООО «СиЭнПи Рус»
 Адрес: 125476, г.Москва, Южное Тушино,
 ул.Василия Петушкова, 3, стр.1
 Телефон/факс: +7 (800) 333-1074
 e-mail: cnp@cnprussia.ru
 www.cnprussia.ru

E151015



ПОДЛЕЖИТ
ИЗМЕНЕНИЮ



CDL, CDLF - ВЕРТИКАЛЬНЫЕ, МНОГОСТУПЕНЧАТЫЕ, ЦЕНТРОБЕЖНЫЕ НАСОСЫ.

Электронасосы серии CDL/CDLF - вертикальные, многоступенчатые, центробежные, с нормальным всасыванием, оснащенные стандартными электродвигателями. Выходной вал двигателя соединяется с валом электронасоса через муфту. Электронасосы могут поставляться с шкафом управления, обеспечивающим защиту от "сухого хода", перекаса фаз, перегрузки и короткого замыкания.

Область применения:

- подача воды
- промышленное повышение давления
- подача промышленной жидкости
- очистка воды
- орошение



CHL, CHLF - ГОРИЗОНТАЛЬНЫЕ, МНОГОСТУПЕНЧАТЫЕ, ЦЕНТРОБЕЖНЫЕ НАСОСЫ.

Горизонтальные многоступенчатые центробежные электронасосы горизонтальный, моноблочный, многоступенчатый, несамовсасывающий, центробежный электронасос с асинхронным двигателем компактная и прочная конструкция, осевой вход и радиальный выход

Область применения:

- водоснабжение
- системы кондиционирования
- системы охлаждения и циркуляции
- системы водоочистки
- системы орошения
- санитарно техническое оборудование
- установки повышения давления
- другие применения



NISO, NIS, NISF - ЦЕНТРОБЕЖНЫЕ КОНСОЛЬНЫЕ НАСОСЫ

Центробежные, нормального всасывания, консольные, одноступенчатые электронасосы с горизонтальным расположением вала, осевым всасывающим и радиальным напорным патрубками. Рабочее колесо гидравлически разгружено от осевой нагрузки. Электронасос и электродвигатель установлены на общей стальной раме.

Область применения:

- водоснабжение и водоподготовка
- системы кондиционирования
- системы охлаждения и циркуляции
- противопожарные системы
- ирригационные системы
- технологические системы



SJ - ЦЕНТРОБЕЖНЫЕ СКВАЖИННЫЕ НАСОСЫ ИЗ НЕРЖАВЕЮЩЕЙ СТАЛИ.

Эти погружные насосы позволяют поднимать чистую воду с большой глубины из скважин диаметром 3, 4, 6 или 8 дюймов. Благодаря широкому применению высококачественных материалов и современных конструкторских разработок, глубинные насосы для скважин SJ - отвечают самым современным требованиям по гидравлической и электрической эффективности. Насосы комплектуются надежным и современными электродвигателями.

Область применения:

- водоснабжение
- системы орошения
- понижение уровня грунтовых вод
- системы повышения давления
- промышленное использование